



**STARKE PARTNER.
ROBUSTE STAPLER.™**



NIEDERHUBKOMMISSIONIERER

L01.0F, L02.0, L02.0S, L02.5

1.000 BIS 2.500 KG



L01.0F, L02.0, L02.0S, L02.5

Kategorie	Beschreibung	Einheit	L01.0F		L02.0		L02.0S		L02.5	
			1	2	1	2	1	2	1	2
KENNZEICHEN	1.1	Hersteller (Kurzbezeichnung)	HYSTER							
	1.2	Typzeichen des Herstellers	L02.0							
	1.3	Antrieb Elektro, Diesel, Benzin, Treibgas, Netzelektro	Batterie							
	1.4	Bedienung Hand, Geh, Stand, Sitz, Kommissionierer	Kommissionierer							
	1.5	Nenntragfähigkeit/-last	Q (t)		2		2		2	
	1.6	Lastschwerpunktstand	c (mm)		1200 ‡		1200 ‡		1200 ‡	
	1.8	Lastabstand	x (mm)		1405		1405		1405	
	1.9	Radstand	y (mm)		2608		2608		2608	
	GEWICHTE	2.1	Eigengewicht	kg		1055 †		1168 †		1225 †
2.2		Achslast mit Last vorn/hinten	kg		884	2171	947	2221	975	2250
2.3		Achslast ohne Last vorn/hinten	kg		797	258	845	323	885	340
RÄDER/FAHRWERK	3.1	Bereifung: Polyurethan, Tophane, Vulkollan®, vorn/hinten	Vulkollan							
	3.2	Reifengröße, vorn	ø (mm x mm)		254 x 90		254 x 90		254 x 90	
	3.3	Reifengröße, hinten	ø (mm x mm)		85 x 90		85 x 90		85 x 90	
	3.4	Zusatzräder (Abmessungen)	ø (mm x mm)		150 x 79		150 x 79		150 x 79	
	3.5	Räder, Anzahl vorn/hinten (x = angetrieben)			1x + 1	4	1x + 1	4	1x + 1	4
	3.6	Spurweite, vorn	b ₁₀ (mm)		437		437		437	
	3.7	Spurweite, hinten	b ₁₁ (mm)		380		380		380	
GRUNDMESSTUNGEN	4.2	Höhe Hubgerüst eingefahren	h ₁ (mm)		1360		1360		1878	
	4.4	Hub	h ₃ (mm)		120		120		120	
	4.5	Höhe Hubgerüst ausgefahren	h ₄ (mm)		-		2190		3228	
	4.8	Sitzhöhebezogen auf SIP/Standhöhe	h ₇ (mm)		152		152		152	
	4.9	Höhe Deichselgriff in Fahrstellung min./max.	h ₁₄ (mm)		1317		1317		1317	
	4.14	Standhöhe angehoben	h ₁₂ (mm)		-		980		1500	
	4.15	Höhe gesenkt	h ₁₃ (mm)		85		85		85	
	4.19	Gesamtlänge	l ₁ (mm)		3764		3764		3764	
	4.20	Länge einschließlich Gabelrücken	l ₂ (mm)		1410		1410		1410	
	4.21	Gesamtbreite	b ₁ /b ₂ (mm)		796		796		796	
	4.22	Gabelzinkenmaße DIN ISO 2331	s/e/l (mm)		60	184	2356	60	184	2356
	4.25	Gabelaußenabstand	b ₅ (mm)		560		560		560	
	4.32	Bodenfreiheit, Mitte Radstand	m ₂ (mm)		25		25		25	
	4.33	Lastabmessung b ₁₂ x l ₆	b ₁₂ x l ₆ (mm)		800 x 1200 ‡		800 x 1200 ‡		800 x 1200 ‡	
	4.34.1	Arbeitsgangbreite bei Paletten 1.000 x 1.200 mm quer	Ast (mm)		3859 ‡		3859 ‡		3859 ‡	
4.34.2	Arbeitsgangbreite bei Paletten 800 x 1.200 mm längs	Ast (mm)		4086 ‡		4086 ‡		4086 ‡		
4.35	Wenderadius	W ₂ (mm)		2814 ‡		2814 ‡		2814 ‡		
LEISTUNGSDATEN	5.1	Fahrgeschwindigkeit mit/ohne Last	km/h		8,5	10,5 †	8,5	10,5 †	8,5	10,5 †
	5.1.1	Fahrgeschwindigkeit mit/ohne Last rückwärts	km/h		8,0	8,0	8,0	8,0	8,0	8,0
	5.2.1	Hubgeschwindigkeit mit/ohne Last (Gabelzinken)	m/s		0,027	0,039	0,027	0,039	0,027	0,039
	5.2.2	Hubgeschwindigkeit mit/ohne Last (Kabine)	m/s		-	-	0,189	0,189	0,189	0,189
	5.3.1	Senkgeschwindigkeit mit/ohne Last (Gabelzinken)	m/s		0,038	0,018	0,038	0,018	0,038	0,018
	5.3.2	Senkgeschwindigkeit mit/ohne Last (Kabine)	m/s		-	-	0,162	0,162	0,162	0,162
	5.7	Steigfähigkeit mit/ohne Last	%		6,0	20,0	6,0	20,0	6,0	20,0
	5.8	Max. Steigfähigkeit mit/ohne Last	%		6,0	20,0	6,0	20,0	6,0	20,0
	5.9	Beschleunigungszeit, mit/ohne Last	s		7,6	5,3	7,6	5,3	7,6	5,3
	5.10	Betriebsbremse			Elektromagnetisch		Elektromagnetisch		Elektromagnetisch	
E-MOTOR	6.1	Fahrmotor, Leistung S2 60 min	kW		2,6		2,6		2,6	
	6.2	Hubmotor, Leistung bei S3 15%	kW		1,2		2,0		2,0	
	6.3	Batterie nach DIN 43531/35/36 A, B, C, nein			nein		nein		nein	
	6.4	Batteriespannung/Nennkapazität K5	(V)/(Ah)		24	465 †	24	465 †	24	465 †
	6.5	Batteriegewicht	kg		366		366		366	
	6.6	Energieverbrauch nach VDI-Zyklus	kWh/h bei Zyklenzahl		1,13		1,13		1,13	
FAHRANTRIEB/HUBWERK	8.1	Ausführung des Fahrtriebs			Drehstromsteuerung		Drehstromsteuerung		Drehstromsteuerung	
SONSTIGES	10.7	Schalldruckpegel am Fahrersitz	dB(A)		< 67,5		< 67,5		< 67,5	

Technische Daten gemäß VDI 2198

LO1.0F, LO2.0, LO2.0S, LO2.5

HYSTER		HYSTER		HYSTER		HYSTER		HYSTER		HYSTER		HYSTER		1.1
LO2.5		LO2.5		LO2.5		LO1.0F		LO1.0F		LO2.0S		LO2.0S		1.2
Batterie		Batterie		Batterie		Batterie		Batterie		Batterie		Batterie		1.3
Kommissionierer		Kommissionierer		Kommissionierer		Kommissionierer		Kommissionierer		Kommissionierer		Kommissionierer		1.4
2,5		2,5		2,5		1		1		2		2		1.5
1200 ₺		1200 ₺		1200 ₺		600		600		1200 ₺		1200 ₺		1.6
1860		1860		1860		486		486		1682		1682		1.8
3208		3208		3208		1740		1740		2936		2936		1.9

KENNZEICHEN

1.221		1.334		1.391		1.045		1.164		1.157		1.418		2.1
1.400	2.321	1.451	2.383	1.493	2.398	625	1.420	690	1.474	1.068	2.089	1.179	2.239	2.2
945	276	995	339	1.028	363	722	323	778	386	791	366	941	477	2.3

GEWICHT

Vulkollan		Vulkollan		Vulkollan		Vulkollan		Vulkollan		Vulkollan		Vulkollan		3.1
254 x 90		254 x 90		254 x 90		254 x 90		254 x 90		254 x 90		254 x 90		3.2
85 x 90		85 x 90		85 x 90		85 x 90		85 x 90		85 x 90		85 x 90		3.3
150 x 79		150 x 79		150 x 79		150 x 79		150 x 79		150 x 79		150 x 79		3.4
1x+1	4	1x+1	4	1x+1	4	1x+1	2	1x+1	2	1x+1	4	1x+1	4	3.5
437		437		437		437		437		437		437		3.6
380		380		380		390		390		372		372		3.7

RÄDER/FAHRWERK

1360		1360		1878		1360		1360		1360		1360		4.1				
120		120		120		690		690		690		690		4.4				
-		2190		3228		-		2340		-		2340		4.5				
152		152		152		152		152		152		152		4.8				
1317		1317		1317		1317		1317		1317		1317		4.9				
-		980		1500		-		980		-		980		4.14				
85		85		85		90		90		85		85		4.15				
3909		3909		3909		2619		2619		3816		3816		4.19				
1555		1555		1555		1459		1459		1460		1460		4.20				
796		796		796		796		796		796		796		4.21				
60	184	2356	60	184	2356	60	180	1160	60	180	1160	68	192	2356	68	192	2356	4.22
560		560		560		570		570		564		564		4.25				
25		25		25		48		48		20		20		4.32				
800 x 1200 ₺		800 x 1200 ₺		800 x 1200 ₺		800 x 1200		800 x 1200		800 x 1200 ₺		800 x 1200 ₺		4.33				
4230 ₺		4230 ₺		4230 ₺		2885		2885		3970 ₺		3970 ₺		4.34.1				
4286 ₺		4286 ₺		4286 ₺		2913		2913		4112 ₺		4112 ₺		4.34.2				
3414 ₺		3414 ₺		3414 ₺		1895		1895		3091 ₺		3091 ₺		4.35				

GRUNDABMESSUNGEN

8,5	10,5 +	8,5	10,5 +	8,5	10,5 +	10,5	10,5 ✓	10,5	10,5 ✓	8,5	10,5 +	8,5	10,5 +	5.1
8,0	8,0	8,0	8,0	8,0	8,0	8,0	8,0	8,0	8,0	8,0	8,0	8,0	8,0	5.1.1
0,023	0,039	0,027	0,039	0,027	0,039	0,087	0,233	0,087	0,233	0,060	0,150	0,060	0,150	5.2.1
-	-	0,189	0,189	0,189	0,189	-	-	0,189	0,189	-	-	0,189	0,189	5.2.2
0,038	0,018	0,038	0,018	0,038	0,018	0,173	0,154	0,173	0,154	0,147	0,126	0,147	0,126	5.3.1
-	-	0,162	0,162	0,162	0,162	-	-	0,162	0,162	-	-	0,162	0,162	5.3.2
6,0	20,0	6,0	20,0	6,0	20,0	6,0	20,0	6,0	20,0	6,0	20,0	6,0	20,0	5.7
6,0	20,0	6,0	20,0	6,0	20,0	6,0	20,0	6,0	20,0	6,0	20,0	6,0	20,0	5.8
8,9	5,5	8,9	5,5	8,9	5,5	7,0	5,2	7,0	5,2	7,6	5,3	7,6	5,3	5.9
Elektromagnetisch		Elektromagnetisch		Elektromagnetisch		Elektromagnetisch		Elektromagnetisch		Elektromagnetisch		Elektromagnetisch		5.10

LEISTUNGSDATEN

2,6		2,6		2,6		2,6		2,6		2,6		2,6		6.1
1,2		2,0		2,0		2,0		2,0		2,0		2,0		6.2
Nein		Nein		Nein		Nein		Nein		Nein		Nein		6.3
24	620	24	620	24	620	24	465	24	465	24	465	24	465	6.4
480		480		480		366		366		366		366		6.5
1,13		1,13		1,13		1,13		1,13		1,13		1,13		6.6

E-MOTOR

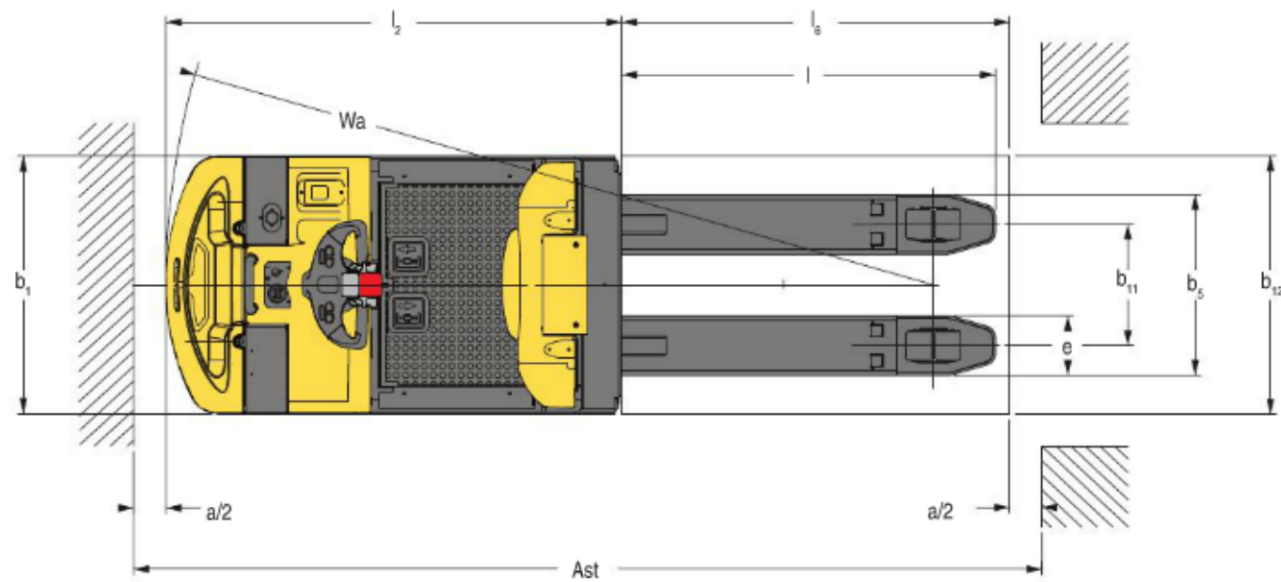
Drehstromsteuerung		Drehstromsteuerung		Drehstromsteuerung		Drehstromsteuerung		Drehstromsteuerung		Drehstromsteuerung		Drehstromsteuerung		8.1
--------------------	--	--------------------	--	--------------------	--	--------------------	--	--------------------	--	--------------------	--	--------------------	--	-----

FAHRLEITEN/
HUBWERK

< 67,5		< 67,5		< 67,5		< 68,5		< 68,5		< 68,5		< 68,5		10.7
--------	--	--------	--	--------	--	--------	--	--------	--	--------	--	--------	--	------

SONSTIGES

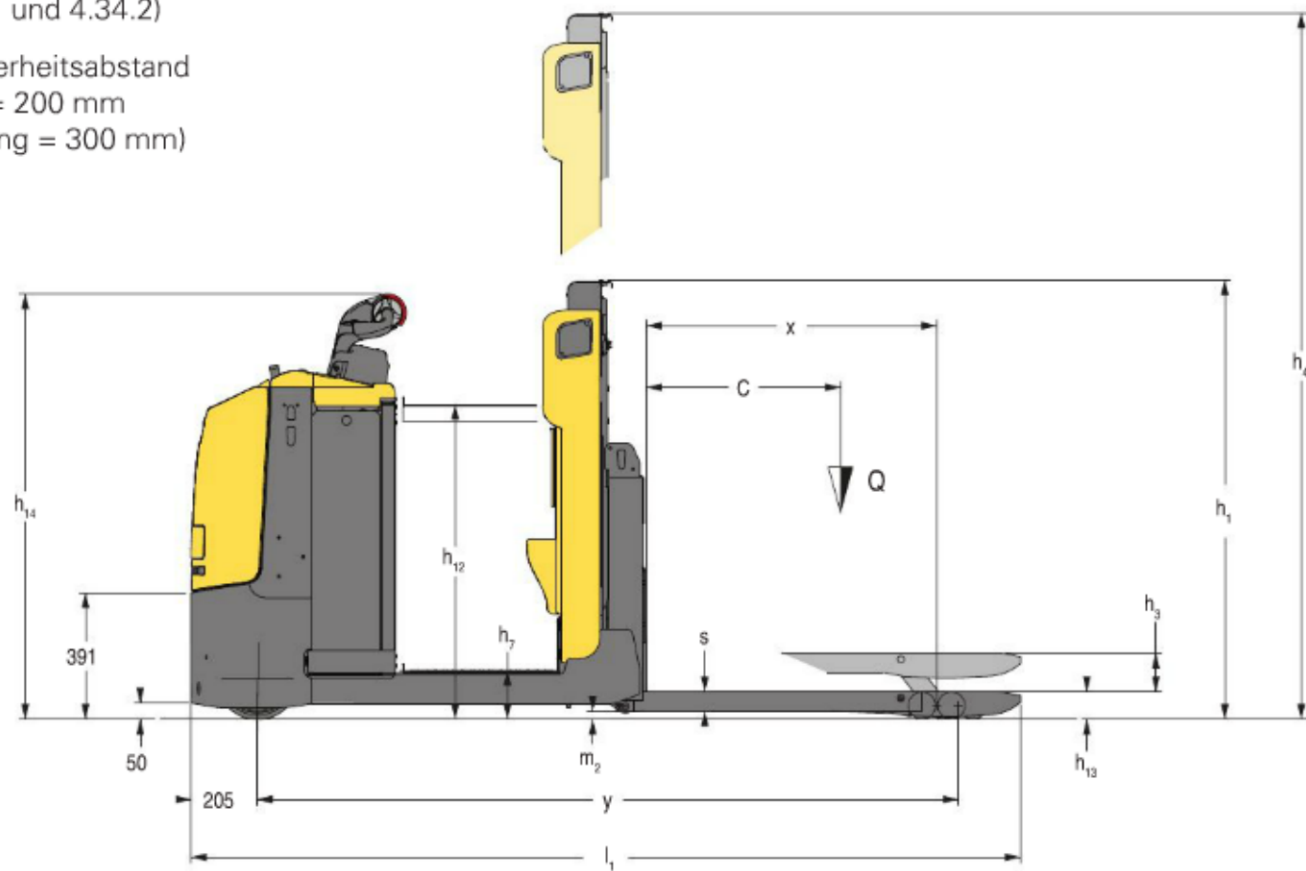
LO2.0-2.5 STAPLERABMESSUNGEN



$Ast = W_a - x + l_g + a$
(siehe Zeilen 4.34.1 und 4.34.2)

a = Minimaler Sicherheitsabstand
(VDI-Standard = 200 mm
BITA-Empfehlung = 300 mm)

lg = Länge der Last

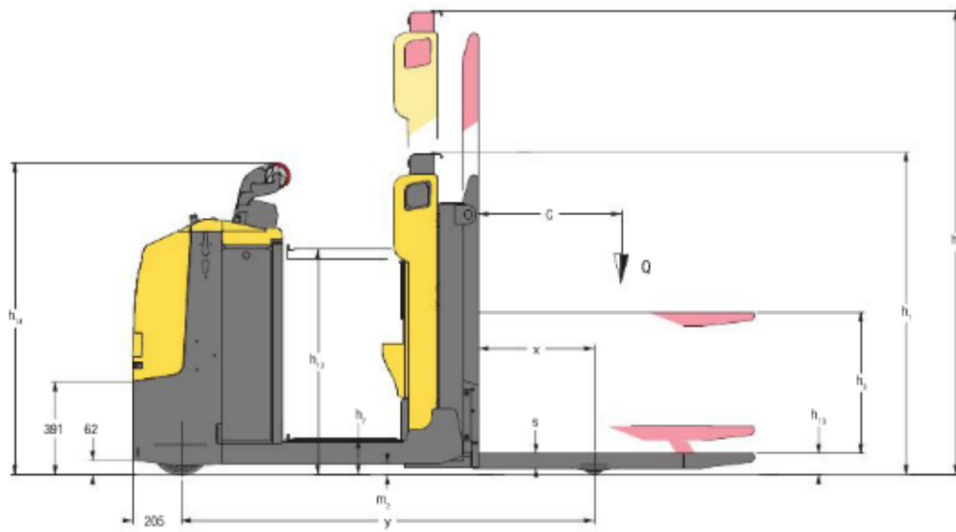
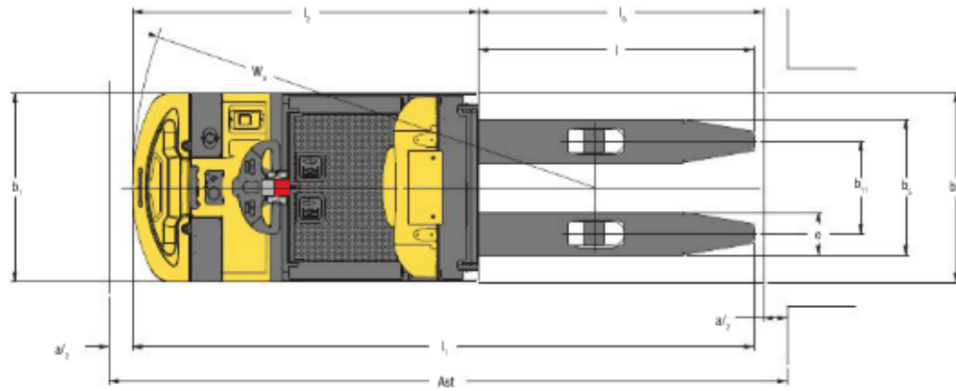


GABELZINKENTABELLE

b₅ = 480 mm - 530 mm - 560 mm - 670 mm
b₁₁ = 300 mm - 350 mm - 380 mm - 490 mm

	C	l	x	l-x	l _g ⚡	y	l ₂	l ₁	W _s	Ast ★	y	l ₂	l ₁	W _s	Ast ★	Gabelzinken ★ Gewichte
	mm	mm	mm	mm	mm	mm	mm	mm	mm	mm	mm	mm	mm	mm	mm	kg
	500	1006	815	191	1000	2018	1408	2414	2224	2864	2163	1553	2559	2369	3009	118
	600	1156	965	191	1200	2168	1408	2564	2374	3037	2313	1553	2709	2519	3182	127
	700	1406	965	441	1400	2168	1408	2814	2374	3164	2313	1553	2959	2519	3309	136
	800	1.596	1.051	545	1.600	2.254	1.408	3.004	2.460	3.339	2.399	1.553	3.149	2.605	3.484	144
	1000	1956	1405	551	2000	2608	1408	3364	2814	3730	2753	1553	3509	2959	3875	175
UK	1000	1956	1356	600	2000	2559	1408	3364	2765	3723	2704	1553	3509	2910	3868	176
	1100	2156	1405	751	2200	2608	1408	3564	2814	3903	2753	1553	3709	2959	4048	183
UK	1100	2156	1356	800	2200	2559	1408	3564	2765	3898	2704	1553	3709	2910	4043	184
UK 2.0	1200	2356	1650	706	2400	2853	1408	3764	3059	4109	2998	1553	3909	3204	4254	198
KURZ 2.0 2.5	1200	2356	1405	951	2400	2608	1408	3764	2814	4086	2753	1553	3909	2959	4231	191
LANG 2.0	1200	2356	1860	496	2400	3063	1408	3764	3269	4141	3208	1553	3909	3414	4286	200
2.0	1500	2856	1860	996	3000	3063	1408	4264	3269	4677	3208	1553	4409	3414	4822	220
UK 2.5	1200	2356	1650	706	2400	-	-	-	-	-	2998	1553	3909	3204	4254	214
LANG 2.5	1200	2356	1860	496	2400	-	-	-	-	-	3208	1553	3909	3414	4286	222
2.5	1500	2856	1860	996	3000	-	-	-	-	-	3208	1553	4409	3414	4822	242
CHEP kurz	583	1136	945	191	1165	2148	1408	2544	2354	3010	2293	1553	2689	2499	3155	130
CHEP lang	1165	2330	1498	832	2330	2701	1408	3375	2907	4030	2846	1553	3520	3052	4175	217
GMA kurz	610	1181	990	191	1220	-	-	-	-	-	2338	1553	2734	2544	3205	132
GMA lang	1220	2411	1518	893	2440	-	-	-	-	-	2866	1553	3964	3072	4277	203
GMA lang	1250	2490	1518	972	2500	-	-	-	-	-	2866	1553	4043	3072	4332	208
	Für alle Batterien					Batterie 24 V 465 Ah					Batterie 24 V 500 Ah/620 Ah ⚡					

LO1.0F STAPLERABMESSUNGEN

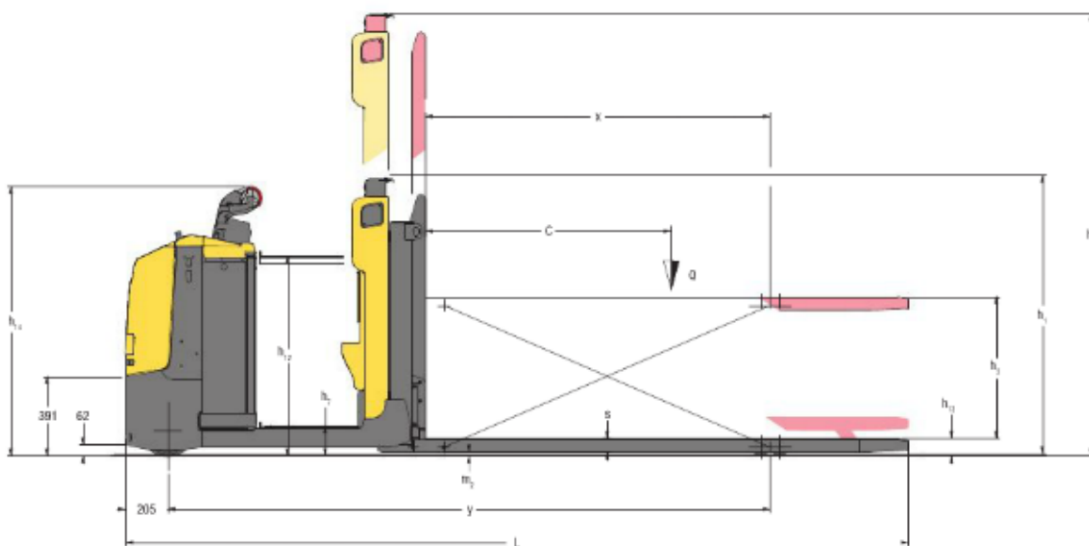
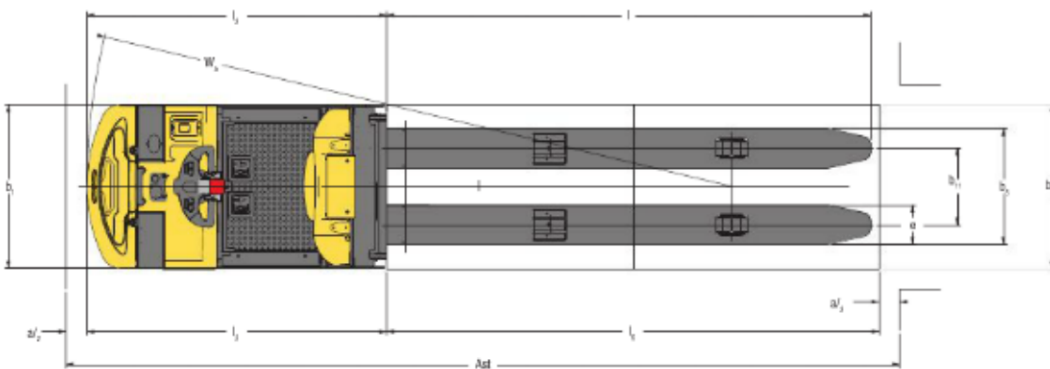


$$Ast = Wa - x + l_6 + a \text{ (siehe Zeilen 4.34.1 und 4.34.2)}$$

a = Minimaler Sicherheitsabstand (VDI-Standard = 200 mm
BITA-Empfehlung = 300 mm)

l_6 = Länge der Last

LO2.0S STAPLERABMESSUNGEN



$$Ast = W_a - x + l_6 + a \text{ (siehe Zeilen 4.34.1 und 4.34.2)}$$

a = Minimaler Sicherheitsabstand (VDI-Standard = 200 mm
BITA-Empfehlung = 300 mm)

l_6 = Länge der Last

ANMERKUNG:

Die technischen Daten werden durch den Zustand des Fahrzeugs, dessen Ausstattung und die Art und Bedingungen des Betriebs beeinflusst. Sprechen Sie vor dem Kauf Ihres Hyster Gabelstaplers mit Ihrem Händler über die beabsichtigte Verwendung.

- Verfügbare Batterie 465 Ah. Mit Batterie 465 Ah – 145 mm; Betriebsgewicht 114 kg
- † Verfügbare Batterie 500 Ah. Mit Batterie 500 Ah; Betriebsgewicht -2 kg
- ‡ Gilt für 2 Paletten = 2400 mm
- + Optional 10/13 km/h (LO2.0-LO2.0S) und 9/13 km/h (LO2.5)
- ✓ Optional 12/13 km/h (LO1.0F)
- ◆ Modelle LO2.0, LO2.5: siehe „Gabelzinentabelle“
- ⊕ Werte mit 40 Zyklen ermittelt
- ⊗ Diese Werte können um +/-5 % variieren.
- Bei Gabelzinken „CHEP lang“ e = 223 mm, b11 = 447 mm
- Mit Antriebsrad aus Tophane: 3200 N
- Die Arbeitsgangbreite (Zeilen 4.34.1 und 4.34.2) ist nach VDI-Norm berechnet, wie aus der Abbildung hervorgeht. Die British Industrial Truck Association empfiehlt, 100 mm zum Sicherheitsabstand (Abmessung a) hinzuzurechnen, um zusätzlichen Rangierraum an der Staplerrückseite zu erhalten.

GABELZINKEN

Hinweis: Alle Werte für y, x und W_a beziehen sich auf gesenkte Gabeln, bei auf 120 mm angehobenen Gabeln verringern sich die Werte für y, x und W_a um 70 mm

- ◇ Bezieht sich auf zwei Paletten = 2440 mm
- ❖ 620-Ah-Batterie nur für 2,5-Tonnen-Version verfügbar.
- ✖ Alle Gewichtsangaben: Gabelzinken + Spurstangen.
- ★ Arbeitsgangbreite für Paletten 800 x l_6 längs.

HINWEIS

Vorsicht beim Transport angehobener Lasten: Bei angehobenem Gabelträger und/oder angehobener Last reduziert sich die Stabilität des Staplers. Bei angehobener Last sollte die Hubgerüstneigung vorsichtig bzw. nur minimal in die jeweilige Richtung betätigt werden.

Fahrer müssen geschult sein und die Anweisungen in der Bedienungsanleitung gelesen und verstanden haben sowie einhalten.

Alle Werte sind Nennwerte und unterliegen einer gewissen Toleranz. Weitere Informationen erhalten Sie vom Hersteller.

Hyster Produkte können ohne Vorankündigung verändert werden. Die abgebildeten Stapler verfügen möglicherweise über Sonderausstattungen.

Die Werte können je nach Konfigurationsalternativen variieren.

CE Sicherheit:

Dieser Stapler entspricht den derzeit gültigen EU-Bestimmungen.

PRODUKTMERKMALE

Der LO2.0 mit fester Plattform oder Hubplattform für die Kommissionierung auf Bodenebene bis zur zweiten Ebene kann verschiedene Lasttypen heben, z. B. Europaletten, Chep-Paletten, Rollcontainer usw.

Der LO2.5 mit fester Plattform oder Hubplattform für die Kommissionierung auf Bodenebene bis zur zweiten Ebene verfügt über eine Tragfähigkeit von 2,5 t zum Transportieren schwerer Lasten auf Doppelpaletten.

Der LO2.0S eignet sich zum Transport von Doppelpaletten (Europaletten) mit schweren oder sperrigen Lasten. Mit diesem Scherenhubwagen gehören ständiges Bücken und Strecken der Vergangenheit an.

Mit dem LO1.0F mit Hubgerüst kann die Palette auf einer angenehmen konstanten Arbeitshöhe gehalten werden. Er eignet sich daher ideal für die Lagenkommissionierung von Einzel-Europaletten.

ZUVERLÄSSIGKEIT

- Das robuste Chassis und zuverlässige Komponenten sorgen für dauerhafte Zuverlässigkeit und Langlebigkeit.
- Eine stabile Rammplatte schützt den Stapler gegen Aufprall und Beschädigung und minimiert so die Reparaturkosten.
- Bei LLOP-Modellen sorgt das widerstandsfähige Zugstangenkonzept der Lastradachse für eine langfristige Zuverlässigkeit.
- Geschützte Elektronik mit gekapseltem Drehstromfahrmotor, versiegelter Kombisteuerung (nach IP65) und abgedichteten elektrischen Anschlüssen und Hall-Effekt-Sensoren bzw. -Schaltern gewährleisten höchste Zuverlässigkeit, geringe Wartungskosten und maximale Produktivität.
- Reduzierter Verkabelungsaufwand dank CANbus-Datenübertragung erleichtert den Zugang zu den Komponenten und sorgt für höchste Zuverlässigkeit.

BETRIEBSKOSTEN

- Integrierte Systemsteuerungen sowie der Drehstromantriebsmotor und der Gleichstrompumpenmotor steigern die Energieeffizienz.

- Dank fortschrittlicher Funktionsmerkmale wie der einstellbaren Leistungsparameter kann der Stapler an die Anforderungen der jeweiligen Anwendung angepasst und der Energieverbrauch gesenkt werden.
- Regeneratives Bremsen verringert den Einsatz der Betriebsbremse und leitet die Wärme des Antriebsmotors ab, wodurch die Lebensdauer der Komponenten erhöht wird.
- Motoren und Steuerungen sind vor Schäden und Schmutz geschützt, sodass Wartungs- und Reparaturkosten deutlich niedriger ausfallen.

PRODUKTIVITÄT

- Leistungsfähiger 2,6-kW-Drehstromfahrmotor für kraftvolle Beschleunigungs-/Bremsvorgänge und hohe Fahrgeschwindigkeit; dank hoher Wärmebelastbarkeit auch ideal für Stop-and-go-Betrieb geeignet.
- Leichtgängige Servolenkung und automatische Geschwindigkeitsreduzierung bei Kurvenfahrten gewährleisten eine präzise Steuerung des Staplers und damit hohe Produktivität.
- Die Beschleunigungs-, Fahr- und Bremsgeschwindigkeit kann vom Servicetechniker über die Konsole passend zur jeweiligen Anwendung eingestellt werden.
- Rückrollsperrung an Rampen, vom Fahrer aktivierbar.
- Die Niederhubkommissionierer bieten eine Nenntragfähigkeit bis 2500 kg und 48 verschiedenen Gabelzinkenoptionen, um eine optimale Anpassung an die unterschiedlichen Anforderungen der meisten Anwendungen zu gewährleisten.
- Die maximale Fahrgeschwindigkeit von 13 km/h ohne Last (optional) verringert die Fahrdauer bei längeren Strecken zwischen Verlade- und Kommissionierbereichen.
- Dank der hohen Batteriekapazität eignet sich der Stapler ideal für den Zwei-Schicht-Betrieb und die Batterie muss weitaus seltener aufgeladen werden. Optionen zur vertikalen oder seitlichen Batterieentnahme erhältlich.

ERGONOMIE

- Dank Scooter Control und Servolenkung ist beim Richtungswechsel geringere Armbewegung erforderlich. Der Fahrer kann im Stapler bleiben, was nicht nur seinem Schutz dient, sondern auch die Ermüdung verringert und die Produktivität erhöht.
- Zur Steigerung des Komforts ist der Stapler mit einer hohen, weichen Rückenlehne und einem über die gesamte Bodenfläche der Plattform laufenden Sensor versehen, der erkennt, ob sich der Bediener an Bord befindet – so kann er die für ihn angenehmste Fahrposition frei wählen.
- Zur Erleichterung des Kommissionierens auf beiden Seiten wurde die Plattform verbreitert und verlängert, sodass der Bediener nicht nur mehr Platz hat, sondern auch schneller von einer Seite auf die andere wechseln kann.
- Niederhubkommissionierer (LLOP): Mit dem Fuß bedienbare Hubplattform erleichtert das Kommissionieren bis zur zweiten Ebene – der Fahrer muss sich seltener bücken und strecken, Ermüdungserscheinungen wird vorgebeugt.
- Bei den Modellen LO2.0 und LO2.5 befindet sich an der Rückenlehne ein optionaler Kriechgangschalter (vorwärts), mit dem der Fahrer den Stapler bedienen kann, ohne aufzusteigen, während er neben dem Stapler zum nächsten Kommissionierfach geht.
- Bei den Modellen LO1.0F und LO2.0S verfügt die optionale Kriechgangfunktion zudem über Tasten zum Heben und Senken der Gabelzinken, so dass der Fahrer die Palette auf einer angenehmen konstanten Arbeitshöhe halten kann.

WARTUNGSFREUNDLICHKEIT

- CANbus- und Diagnosesysteme werden über die Konsole oder einen einfachen Anschluss bedient und überwacht, außerdem werden zur Erleichterung der Wartungsmaßnahmen Fehlercodes auf der Konsole angezeigt.
- Einteilige Haube bietet schnellen Zugang zu den wichtigsten Komponenten.

- Die Motorhaube ist mit zwei Schrauben befestigt und kann einfach abgenommen werden, um vollständigen Zugang zu allen Komponenten zu erhalten.
- Der wartungsarme Drehstromantriebsmotor mit integriertem Wärmeschutz ist zum Schutz vor Schäden und Schmutz vollständig abgedichtet, sodass Stillstandzeiten spürbar verringert werden.

FOLGENDE OPTIONEN SIND ERHÄLTlich:

LO2.0, LO2.5

- 48 verschiedene Gabelzinkenmaße.
- Ausklappbare Trittstufe auf zweiter Ebene (nur für die Modelle LO2.0 und LO2.5 mit fester Fahrerplattform).
- Abnehmbarer Abfalleimer an der Fahrerrückenlehne (für alle Modelle mit fester Fahrerplattform).
- Kriechgangfunktion mit Tasten für langsame Vorwärtsfahrt.

LO1.0F, LO2.0S

- Kriechgangfunktion mit Tasten für langsame Vorwärtsfahrt, Heben und Senken.

SONSTIGES

- Tastenfeld
- Kühlhausversion
- Seitliche Batterieentnahme
- Stoßstange in Bodenhöhe (Gummistoßstange)
- Stoßstange in mittlerer Höhe (Frontschutzbügel)
- Universalhaltestange am Motorraum
- Verschiedene Antriebsräder
- Verschiedene Plattformhubhöhen
- Verschiedene Staufächer
- Ablage an der Fahrerrückenlehne
- Anheben der Scooter Control mit Plattform
- Standard- und erweiterte Garantie
- Drahtloses Maschinen-Management-System "Hyster Tracker"

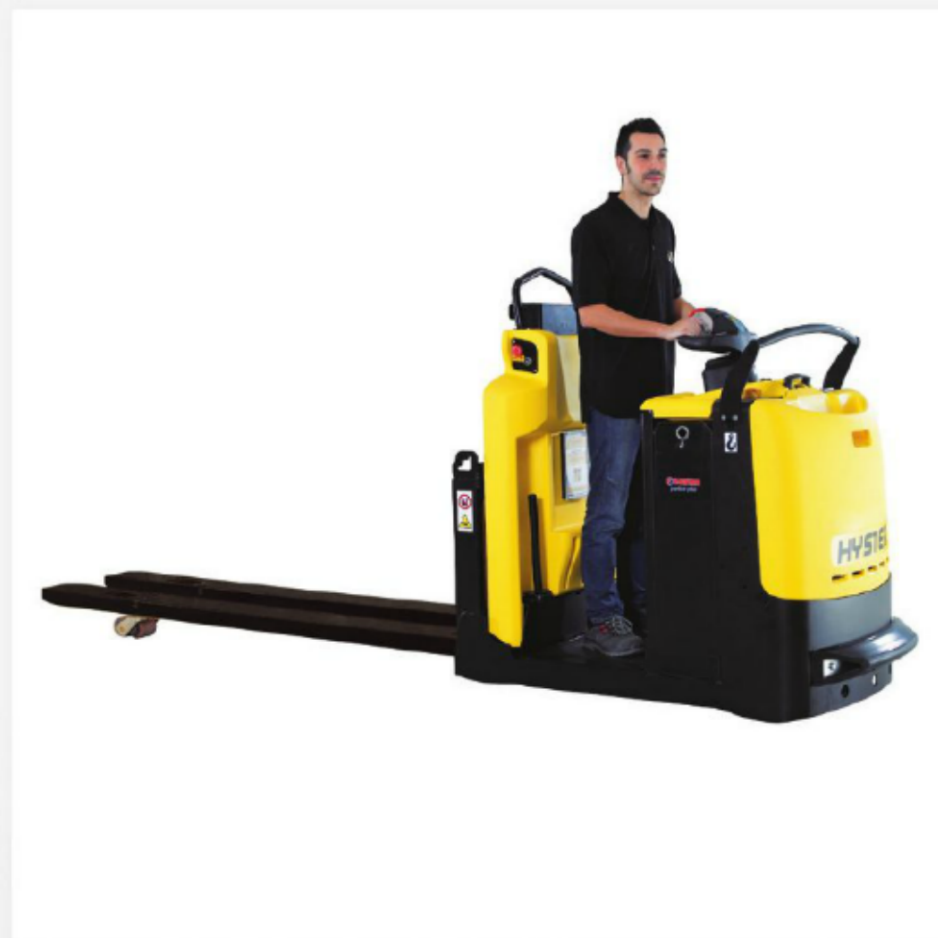
STARKE PARTNER. ROBUSTE STAPLER.™

FÜR ANSPRUCHSVOLLE AUFGABEN WELTWEIT.

Hysters breite Produktpalette umfasst Lagertechnik, Gegengewichtsstapler mit Verbrennungs- und Elektromotoren, Containerstapler und ReachStacker. Hyster ist mehr als nur ein Gabelstaplerlieferant.

Unser Ziel ist eine umfassende Partnerschaft, bei der alle Bereiche der Flurförderzeuge abgedeckt werden: Ob Sie professionellen Rat für Ihre Fuhrparkverwaltung, hochqualifizierten Service oder Ersatzteile benötigen: Auf Hyster können Sie sich verlassen.

Unsere hochqualifizierten Händler bieten Ihnen vor Ort schnelle und fachmännische Hilfe. Sie haben kostengünstige Finanzierungspakete im Angebot und präsentieren Ihnen gerne effizient verwaltete Wartungsprogramme, damit sich Ihre Investition auszahlt. Unsere Aufgabe ist es, Ihre Bedürfnisse im Bereich Flurförderzeuge zu erfüllen, damit Sie sich ganz auf den Erfolg Ihres Unternehmens konzentrieren können – heute und auch in Zukunft.



HYSTER EUROPE

Centennial House, Frimley Business Park, Frimley, Surrey, GU16 7SG, England.

Telefon: +44 (0) 1276 538500



www.hyster.eu



infoeurope@hyster.com



[/HysterEurope](https://www.facebook.com/HysterEurope)





[@HysterEurope](https://twitter.com/HysterEurope)



[/HysterEurope](https://www.youtube.com/HysterEurope)

HYSTER-YALE UK LIMITED unter dem Handelsnamen Hyster Europe. Eingetragene Adresse: Centennial House, Building 4.5, Frimley Business Park, Frimley, Surrey, GU16 7SG, United Kingdom. Eingetragen in England und Wales. Unternehmen eingetragen unter der Nummer: 02636775.

HYSTER,  und FORTENS sind eingetragene Marken in der Europäischen Union und in einigen anderen Ländern.

MONOTROL® ist eine eingetragene Marke und DURAMATCH und  sind Marken in den USA und in einigen anderen Ländern.

Hyster Produkte können ohne Vorankündigung verändert werden. Die abgebildeten Stapler verfügen möglicherweise über Sonderausstattungen.