



**STARKE PARTNER.  
ROBUSTE STAPLER.™**



# **SCHUBMASTSTAPLER**

**R1.4-R2.5**

**1.400–2.500 KG**





# R1.4, R1.6, R1.6N, R2.0, R2.5, R1.6HD, R2.0HD

KENNZEICHEN	1.1	Hersteller (Kurzbezeichnung)	
	1.2	Typzeichen des Herstellers	
	1.3	Antrieb: Elektro, Diesel, Benzin, Treibgas, Netzelektro	
	1.4	Bedienung Hand, Geh, Stand, Sitz, Kommissionierer	
	1.5	Nenntragfähigkeit/Last	Q (t)
	1.6	Lastschwerpunktstand	c (mm)
	1.8	Lastabstand	x (mm)
	1.9	Radstand	y (mm)

HYSTER		HYSTER		HYSTER		HYSTER	
R1.4		R1.6		R1.6N		R2.0	
Elektro		Elektro		Elektro		Elektro	
Sitz		Sitz		Sitz		Sitz	
1.4		1.6		1.6		2.0	
600		600		600		600	
402		452		382		430	
1400		1450		1450		1500	

GEWICHTE	2.1	Eigengewicht	kg
	2.3	Achslast ohne Last vorn/hinten ◆	kg
	2.4	Achslast Gabel vor mit Last vorn/hinten	kg
	2.5	Achslast Gabel zurück mit Last vorn/hinten	kg

3112		3162		3111		3615	
1977	1135	2018	1144	1922	1189	2261	1354
682	3830	601	4162	569	4142	671	4943
1778	2735	1853	2909	1680	3032	2032	3583

RÄDER/FAHRWERK	3.1	Bereifung Vollgummi, Polyurethan, Vulkollan, Tophane vorn/hinten	
	3.2	Reifengröße, vorn	ø mm x mm
	3.3	Reifengröße, hinten	ø mm x mm
	3.5	Räder, Anzahl vorn/hinten (x = angetrieben)	
	3.7	Spurweite, hinten	b <sub>11</sub> (mm)

Vulkollan/Vulkollan		Vulkollan/Vulkollan		Vulkollan/Vulkollan		Vulkollan/Vulkollan	
343 x 140		343 x 140		343 x 140		343 x 140	
285 x 100		285 x 100		285 x 100		285 x 100	
1x/2		1x/2		1x/2		1x/2	
1155		1155		1025		1155	

GRUNDMESSUNGEN	4.1	Neigung Hubgerüst/Gabelträger vor/zurück	α / β (°)
	4.2	Höhe Hubgerüst eingefahren	h <sub>1</sub> (mm)
	4.3	Freihub	h <sub>2</sub> (mm)
	4.4	Hub	h <sub>3</sub> (mm)
	4.5	Höhe Hubgerüst ausgefahren ▶	h <sub>4</sub> (mm)
	4.7	Höhe Schutzdach (Kabine)	h <sub>5</sub> (mm)
	4.8	Sitzhöhebezogen auf SIP/Standhöhe	h <sub>7</sub> (mm)
	4.10	Höhe Radarme	h <sub>8</sub> (mm)
	4.19	Gesamtlänge	l <sub>1</sub> (mm)
	4.20	Länge einschließlich Gabelrücken	l <sub>2</sub> (mm)
	4.21	Gesamtbreite ▲	b <sub>1</sub> /b <sub>2</sub> (mm)
	4.22	Gabelzinkenmaße ISO 2331	s / e / l (mm)
	4.23	Gabelträger ISO 2328, Klasse/Typ A, B	
	4.24	Gabelträgerbreite	b <sub>3</sub> (mm)
	4.25	Gabelaußenabstand min. / max. ✱	b <sub>5</sub> (mm)
	4.26	Breite zwischen Radarmen/Ladeflächen	b <sub>4</sub> (mm)
	4.28	Vorschub	l <sub>4</sub> (mm)
	4.31	Bodenfreiheit mit Last unter Hubgerüst	m <sub>1</sub> (mm)
	4.32	Bodenfreiheit Mitte Radstand	m <sub>2</sub> (mm)
	4.34.1	Arbeitsgangbreite bei Palette 1000 x 1200 quer	Ast (mm)
4.34.2	Arbeitsgangbreite bei Palette 800 x 1200 längs	Ast (mm)	
4.35	Wenderadius	Wa (mm)	
4.37	Länge über die Radarme	l <sub>7</sub> (mm)	
4.42	Stufenhöhe (vom Boden bis Trittbrett)	(mm)	
4.43	Stufenhöhe		

2 / 4		2 / 4		2 / 4		2 / 4					
2195		2195		2195		2195					
1648		1648		1648		1582					
5000		5000		5000		4650					
5563		5563		5563		5263					
2175		2175		2175		2175					
1082		1082		1082		1082					
308		308		308		308					
2379		2379		2449		2451					
1229		1229		1299		1301					
1265		1265		1125		1265					
40	80	1150	40	120	1150	40	120	1150	40	120	1150
2A		2A		2A		2A					
700		700		700		700					
220/640		260/680		260/680		260/680					
900		900		795		900					
585		635		565		613					
75		75		75		65					
75		75		75		65					
2718		2731		2762		2795					
2764		2767		2811		2835					
1671		1718		1700		1767					
1795		1845		1845		1895					
550		550		550		550					
371		371		371		371					

LEISTUNGSDATEN	5.1	Fahrgeschwindigkeit mit/ohne Last ●	km/h
	5.1.1	Fahrgeschwindigkeit mit/ohne Last rückwärts ●	km/h
	5.2	Hubgeschwindigkeit mit/ohne Last ●	m/s
	5.3	Senkgeschwindigkeit mit/ohne Last	m/s
	5.4	Schubgeschwindigkeit mit/ohne Last	m/s
	5.7	Steigfähigkeit mit/ohne Last	%
	5.8	Max. Steigfähigkeit mit/ohne Last	%
	5.9	Beschleunigungszeit mit/ohne Last	s
	5.10	Betriebsbremse	

11 / 11 (14 / 14)		11 / 11 (14 / 14)		11 / 11 (14 / 14)		14 / 14	
11 / 11 (14 / 14)		11 / 11 (14 / 14)		11 / 11 (14 / 14)		14 / 14	
0,37 / 0,63 (0,47 / 0,73)		0,32 / 0,63 (0,42 / 0,73)		0,32 / 0,63 (0,42 / 0,73)		0,37 / 0,64	
0,55 / 0,55		0,55 / 0,55		0,55 / 0,55		0,55 / 0,50	
0,15 / 0,15		0,15 / 0,15		0,15 / 0,15		0,15 / 0,15	
10 / 15		10 / 15		10 / 15		10 / 15	
10 / 15		10 / 15		10 / 15		10 / 15	
3,3 / 3,3 (2,6 / 2,6)		3,4 / 3,4 (2,7 / 2,7)		3,4 / 3,4 (2,7 / 2,7)		2,6 / 2,5	
Elektrische		Elektrische		Elektrische		Elektrische	

E-MOTOR	6.1	Fahrmotor, Leistung S2 60 min	kW
	6.2	Hubmotor, Leistung bei S3 15%	kW
	6.3	Batterie nach DIN 43531/35/36 A, B, C, nein	
	6.4	Batteriespannung/Nennkapazität K5	V/Ah
	6.5	Batteriegewicht ⊗	kg
	6.6	Energieverbrauch nach VDI-Zyklus	kWh/h bei Zyklennzahl

6.4		6.4		6.4		6.4	
14		14		14		14	
C		C		C		C	
48 / 420 ■		48 / 420 ■		48 / 420 ■		48 / 560 ■	
750		750		750		939	
3.8		4.0		4.0		4.6	

FAHRANTRIEB/ HUBWERK	8.1	Ausführung des Fahrtriebs	
----------------------	-----	---------------------------	--

AC		AC		AC		AC	
----	--	----	--	----	--	----	--

SONSTIGES	10.1	Arbeitsdruck für Anbaugerät	bar
	10.2	Ölstrom für Anbaugeräte	l/min
	10.7	Schalldruckpegel LPAZ (Fahrerplatz)	dB (A)

180		180		180		180	
20		20		20		20	
<69.7		<69.7		<69.7		<69.7	

Technische Daten gemäß VDI 2198.



HYSTER		HYSTER		HYSTER		1.1
R2.5		R1.6HD		R2.0HD		1.2
Elektro		Elektro		Elektro		
Sitz		Sitz		Sitz		1.4
2.5		1.6		2.0		1.5
600		600		600		1.6
503		308		353		1.8
1650		1450		1500		1.9

KENNZEICHEN

4038		4038		4425		2.1
2520	1518	2417	1621	2567	1858	2.2
773	5765	883	4755	891	5534	2.3
2371	4167	2172	3466	2235	4189	2.4

GEWICHTE

Vulkollan/Vulkollan		Vulkollan/Vulkollan		Vulkollan/Vulkollan		3.1
343 x 140		343 x 140		343 x 140		3.2
285 x 140		285 x 100		285 x 140		3.3
1x/2		1x/2		1x/2		3.5
1195		1155		1195		3.7

RÄDER/FAHRRADEN

2 / 4		2 / 4		2 / 4		4.1
2195		3227		3227		4.2
1582		2680		2614		4.3
4650		8050		7900		4.4
5263		8613		8513		4.5
2175		2175		2175		4.7
1082		1082		1082		4.8
308		308		308		4.10
2528		2523		2528		4.19
1378		1373		1378		4.20
1345		1265		1345		4.21
45	120	1150	40	120	1150	4.22
2A		2A		2A		4.23
700		700		700		4.24
260 / 680		260 / 680		260 / 680		4.25
900		900		900		4.26
686		491		536		4.28
65		65		65		4.31
65		65		65		4.32
2890		2834		2850		4.34.1
2915		2896		2904		4.34.2
1911		1718		1767		4.35
2045		1845		1895		4.37
550		550		550		4.42
371		371		371		4.43

GRUNDMESSUNGEN

14 / 14		14 / 14		14 / 14		5.1
14 / 14		14 / 14		14 / 14		5.1.1
0,30 / 0,64		0,42 / 0,73		0,37 / 0,68		5.2
0,55 / 0,50		0,55 / 0,55		0,55 / 0,55		5.3
0,15 / 0,15		0,15 / 0,15		0,15 / 0,15		5.4
8 / 14		10 / 14		8 / 13		5.7
10 / 15		10 / 15		10 / 15		5.8
2,7 / 2,6		2,6 / 2,5		2,7 / 2,6		5.9
Elektrische		Elektrische		Elektrische		5.10

LEISTUNGSDATEN

6.4		6.4		6.4		6.1
14		14		14		6.2
C		C		C		6.3
48 / 700 ■		48/560 ■		48/700 ■		6.4
1119		939		1119		6.5
5.2		4.2		4.8		6.6

E-MOTOR

AC		AC		AC		8.1
----	--	----	--	----	--	-----

FAHRANTBEI/ HUBWERK

180		180		180		10.1
20		20		20		10.2
<69.7		<69.7		<69.7		10.7

SONSTIGES

### ANMERKUNG:

Die technischen Daten werden durch den Zustand des Fahrzeugs, dessen Ausstattung und die Art und die Bedingungen des Betriebs beeinflusst. Sollten diese Daten kritisch sein, besprechen Sie die geplante Anwendung mit Ihrem Händler.

- ▶ Mit Lastschutzgitter + 508 mm (R1.4-R1.6-R1.6N-R1.6HD), + 443 mm (R2.0-R2.5 R2.0HD).
- Mit Rundumleuchte h6 + 120 mm; Mit Fahrerschutzdach-Gitterschutz h6 + 20 mm. Mit Fahrerschutzdach-Scheibenschutz h6 + 30 mm.
- ▲ Mit seitlichen Lastrollenabdeckungen: 1289 mm (R1.4-R1.6-R2.0-R1.6HD), 1153 mm (R1.6N), 1373 mm (R2.5-R2.0HD).
- ⊗ Diese Werte können um +/- 5 % variieren.
- ◆ Gabelzinken eingefahren.
- Siehe Batterietabelle.
- Werte in Klammern sind optional.
- ❖ Seitenschub +/- 75 mm bei allen Modellen. Begrenzt auf +/- 25 mm bei R1.6N.

### HUBGERÜSTABELLEN

- ▶ R1.4, R1.6, R1.6N & R1.6HD - Mit Lastschutzgitter Höhe 1000 mm, h4 + 508 mm. Mit Lastschutzgitter Höhe 1500 mm, h4 + 1008 mm
- ▶ R2.0, R2.5 & R.0HD - Mit Lastschutzgitter Höhe 1000 mm, h4 + 443 mm. Mit Lastschutzgitter Höhe 1500 mm, h4 + 943 mm
- ❖ Alle Gewichtsangaben umfassen: Hubgerüstkonstruktion (Rahmen, Zylinder, Kette, Rollen) + Hubgerüst + Öl. AUSGENOMMEN: Gabelzinken, Zubehör.
- ★ Mit Lastschutzgitter Breite 700 mm, Höhe 1000 mm, Gewicht + 13 kg. Mit Lastschutzgitter Breite 700 mm, Höhe 1500 mm, Gewicht + 21 kg

### BATTERIETABELLEN

- Mit seitlichen Lastrollenabdeckungen: 1489 (Breite), 1689mm (Extrabreite)
- ⊗ Diese Werte können um +/- 5 % variieren.
- ← Gabelzinken eingefahren
- ✖ Der Seitenschubhub beträgt an allen Gabelstaplern +/- 75 mm

Alle Gewichte (2,1 bis 2,5) beziehen sich auf das niedrigste Hubgerüst und die kleinsten Standard-Gabelzinken.

### STANDARD-AUSRÜSTUNG UND OPTIONEN

- ✓ umfasst:
  - Verlangsamtes Hubende beim Heben
  - Weicher Anschlag beim Senken
  - Höhenkontrollierte Hubgerüstdämpfung beim Übergang vom Freihub zum Haupthub
  - Höhenanzeige
- ✓✓ DIN C-Batterie auf R1.4/1.6/2.0/2.5/1.6HD/2.0HD  
DIN B-Batterie auf R1.6N

### INHALT

Sorgfältig vorgehen, wenn Lasten angehoben transportiert werden. Wenn der Gabelträger und/oder die Last angehoben sind, verringert sich die Stabilität des Gabelstaplers. Es ist wichtig, dass die Hubgerüstneigung in alle Richtungen möglichst gering ist, wenn Lasten angehoben werden. Fahrer müssen geschult sein und die Anweisungen im Betriebshandbuch beachten.

Änderungen vorbehalten. Abbildungen können mit Sonderausstattungen zeigen die nicht zum Standardlieferumfang gehören.

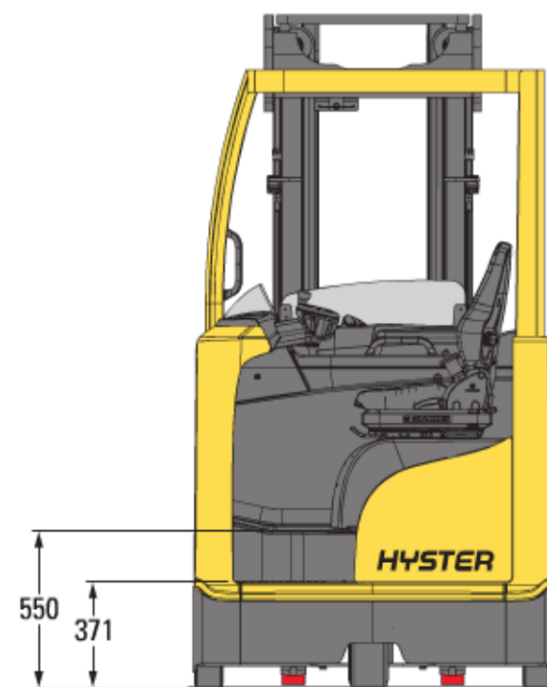
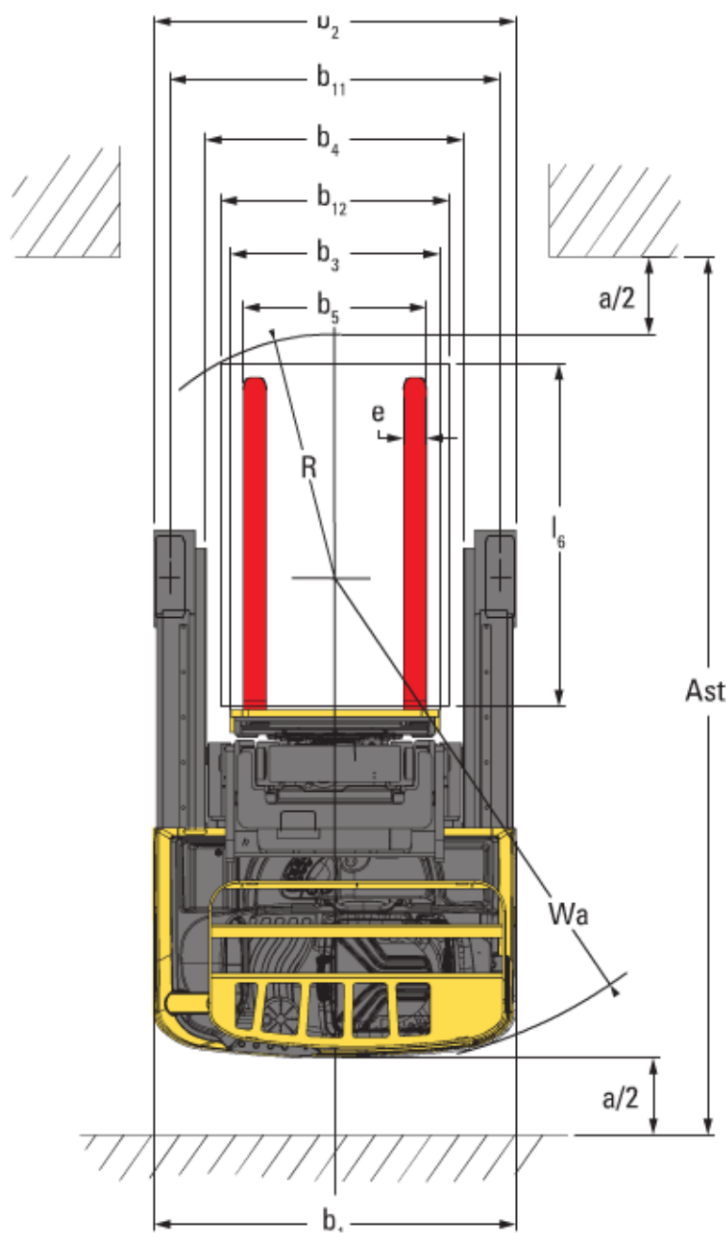
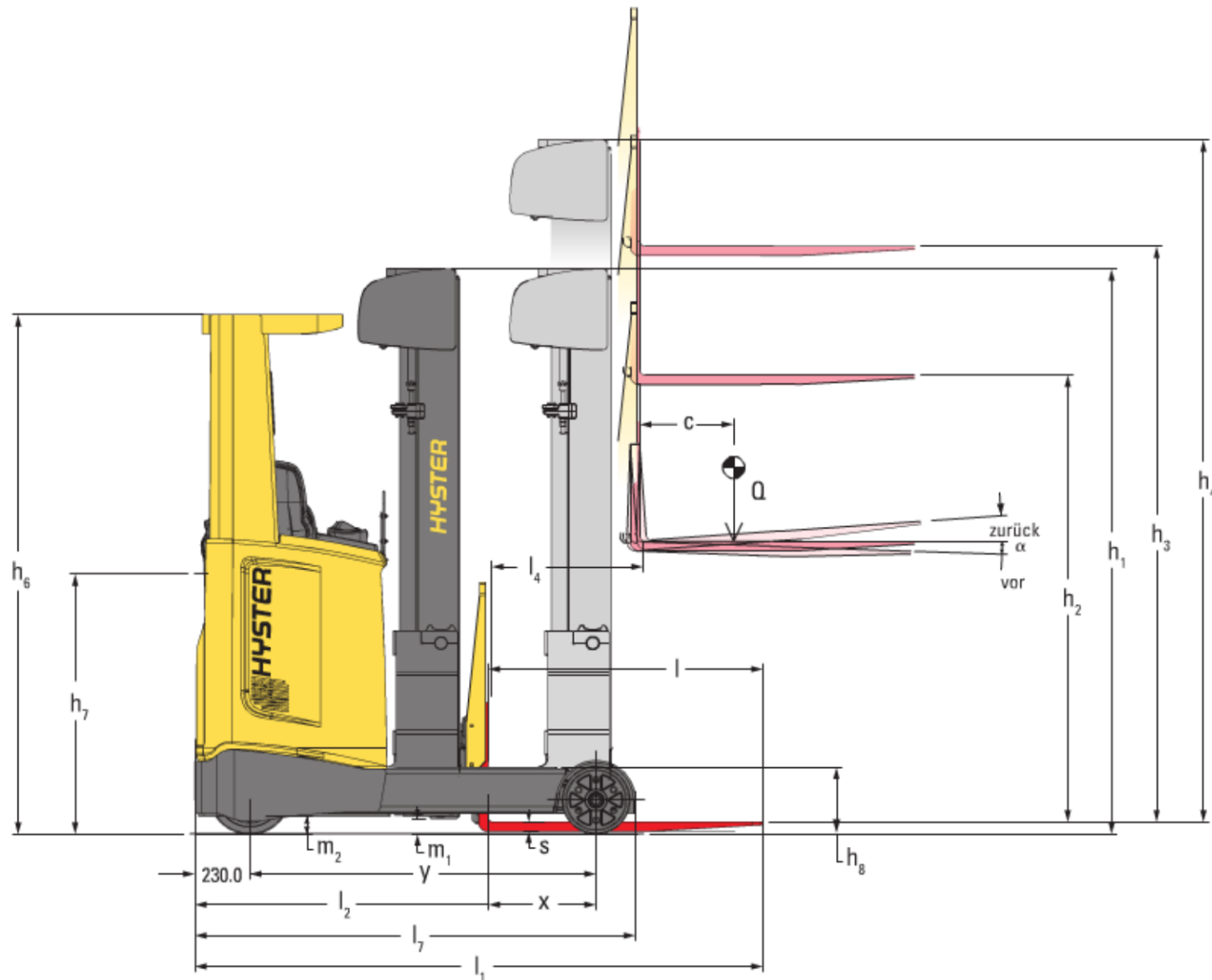
Alle Werte sind Nennwerte und unterliegen bestimmten Toleranzen. Nähere Informationen sind vom Hersteller erhältlich.

Die Werte können je nach Konfigurationsalternativen variieren.

### CE Sicherheit:

Dieser Stapler entspricht den derzeitigen EU Bestimmungen.

# STAPLERABMESSUNGEN - STANDARD



$$Ast = Wa + R + a$$

(siehe Zeilen 4.34.1 und 4.34.2)

$$R = \sqrt{(l_6 - x)^2 + \left(\frac{b_{12}}{2}\right)^2}$$

$$a = 200\text{mm}$$

Alle Werte sind Nennwerte und unterliegen bestimmten Toleranzen. Nähere Informationen sind vom Hersteller erhältlich. Hyster Produkte können ohne vorherige Ankündigung geändert werden. Die abgebildeten Stapler verfügen möglicherweise über Sonderausstattungen. Die Werte können je nach Konfigurationsalternativen variieren.



# STANDARD-AUSRÜSTUNG UND OPTIONEN

	R1.4/1.6	R1.6N	R2.0/2.5	R1.6HD	R2.0HD
<b>FAHREKABINE</b>					
Merkmal					
Zwischenstufe	x	x	x	x	x
Haltegriff an der Säule des Fahrerschutzdachs	x	x	x	x	x
Haltegriff unter der Armlehne	x	x	x	x	x
TouchPoint™ Minihebel an zweifach verstellbarer Armlehne angebracht	x	x	x	x	x
Joystick auf der Länge nach verstellbarer Armlehne angebracht	o	o	o	o	o
Voll gefederter Sitz - Federweg 60 mm - Stoffpolsterung	x	x	x	x	x
Voll gefederter Sitz - Federweg 80 mm - Stoffpolsterung	o	o	o	o	o
Kopfstütze (nur Stoffversion)	o	o	o	o	o
Synchronisiertes Sitzpolster und Rückenlehnenbewegung (nur Stoffversion)	o	o	o	o	o
Sicherheitsgurt	o	o	o	o	o
Beheizter Sitz	o	o	o	o	o
Antistatischer Sitz (nur Stoffversion)	o	o	o	o	o
Vinyl-Sitzpolsterung	o	o	o	o	o
Standardarmaturenbrettanzeige	x	x	x	x	x
Premiumarmaturenbrettanzeige mit Touchscreen	o	o	o	o	o
Schlüsselloser Zugang	o	o	o	o	o
Einstellbare Lenksäule	x	x	x	x	x
Automatische Feststellbremse	x	x	x	x	x
180°-Lenkung	x	x	x	x	x
360°-Lenkung	o	o	o	o	o
Der Fahrer kann Leistungsstufen wählen (per Drucktaste)	o	o	o	o	o
<b>FAHRELEISTUNG</b>					
Fahrgeschwindigkeit 11 km/h	x	x	-	-	-
Fahrgeschwindigkeit 14 km/h mit elektrischer Lastradbremse	o	o	x	x	x
Geschwindigkeitsreduzierung bei nach vorne geneigtem Hubgerüst	x	x	x	x	x
Geschwindigkeitsverringern beim Kurvenfahren	x	x	x	x	x
Geschwindigkeitsverringern beim Freihub	x	x	x	x	x
<b>HUBLEISTUNG/FAHREASSISTENZ</b>					
Dreifach-Hubgerüst/Gabelträgerneigung	x	x	x	-	-
Dreifach-Schwerlast-Hubgerüst/Gabelträgerneigung	-	-	-	x	x
Vierfach-Hubgerüst/Gabelträgerneigung	o	o	o	-	o
Gleichzeitige Hebe-/Schubfunktion	x	x	x	x	x
Gleichzeitige Hydraulikfunktionen - 3 Funktionen	o	o	o	o	o
Hubgerüstdämpfung beim Übergang vom Freihub zum Haupthub - fixe Sensoranbringung	x	x	x	x	-
Komfort-Hubpaket ✓	o	o	o	x	x
Leistung-Hubpaket	o	o	-	x	x
Gabelzinkenpositionierungshilfe mit Laser (über Freihub)	o	o	o	o	o
Automatische Seitenschub-Zentrierung	o	o	o	o	o
Automatisches Ausrichten der Gabelzinken in der Horizontalen	o	o	o	o	o
Höhenvorwahl (mit/ohne Palettenerkennung)	o	o	o	o	o
An der Gabel montierte/r Kamera/Monitor	o	o	o	o	o
Gewichtsanzeige	o	o	o	o	o
<b>ANWENDUNGsumgebung</b>					
Fünfte Hydraulikfunktion	o	o	o	o	o
Universalhalterung	o	o	o	o	o
Getränkehalter und Papierablage	o	o	o	o	o
A4-Ablage	o	o	o	o	o
Stretchfolienrollenhalter	o	o	o	o	o
Hubbegrenzung mit Überbrückung(1 x Höheneinstellung)	o	o	o	o	o
Hubbegrenzung mit Überbrückung(2 x Höheneinstellungen)	o	o	o	o	o
Absenkbegrenzung (mit Überbrückungsoption)	o	o	o	o	o
Rundumleuchte	o	o	o	o	o
Arbeitsleuchten x 2 (Hubgerüstseite)	o	o	o	o	o
Arbeitsleuchten x 2 (Antriebsseite)	o	o	o	o	o
Polycarbonatschutz (Lexan) am Fahrerschutzdach	o	o	o	o	o
Metallgitterschutz am Fahrerschutzdach	o	o	o	o	o
Oberer/vorderer Lastradschutz	x	x	x	x	x
Seitlicher Lastradschutz	o	o	o	o	o
Hochtemperatur-Umfeld	o	o	o	o	o
Seitliche Batterieentnahme - Batteriefachrollen	o	o	o	o	o
Tabelle für seitliche Batterieentnahme	o	o	o	o	o
Verlängerungskabel	o	o	o	o	o
Einfahr-Fahrerschutzdach (900 B x 1400 H/ 900 B x 1700 mm H)	o	o	o	o	o
Antistatische•Antriebs- und Lasträder	o	o	o	o	o
Antriebs- und Lasträder für nasse Oberflächen	o	o	o	o	o
Seitliche Führungsrollen	o	o	R2.0	o	o
Gleichspannungswandler (Optionen12V/48V, 24V/48V, 12-24V/48V)	o	o	o	o	o
Akustischer Alarm (Fahrt gegen die Antriebsrichtung, Fahrt in Antriebsrichtung, beide Fahrrichtungen)	o	o	o	o	o
Lastgitter (h 1000/1500 mm)	o	o	o	o	o



## STANDARD-AUSRÜSTUNG UND OPTIONEN

CHASSIS/BATTERIEGRÖßEN	Chassisbreite (max.)			
		1265 mm		
	1125 mm			
	1345 mm			
BBatteriegrößen ✓✓				
	420-465 Ah			
	560-620 Ah			
	700-775 Ah			
	840-930 Ah			

x	-	R2.0	x	-
-	x	-	-	-
-	-	R2.5	-	x
o	o	-	-	-
o	o	o R2.0	o	-
o	o	o	o	o
-	-	o R2.5	-	o

## ANGABEN ZU HUBGERÜST

Werte gelten für Stapler mit Standardausstattung. Die Werte können sich bei anderer Ausstattung ändern. Bitte setzen Sie sich mit Ihrem Hyster Händler in Verbindung, um weitere Informationen zu erhalten.

### R1.4, R1.6 & R1.6N

#### Standard-Hubgerüst - 3-stufiger Vollfreihub (1.400 kg/1.600 kg)

Typzeichen des Herstellers		Hub (h <sub>2</sub> ) mm	Freihub (h <sub>2</sub> ) mm	Höhe Hubgerüst eingefahren (h <sub>1</sub> ) mm	Höhe bei ausgefahrenem Hubgerüst ▶ (h <sub>1</sub> ) mm	Gewicht kg
R1.4 R1.6	R1.6N	5000	1648	2195	5563	911
		5250	1734	2281	5813	936
		5500	1820	2367	6063	961
		5750	1906	2453	6313	986
		6000	1992	2539	6563	1010
		6250	2078	2625	6813	1035
		6500	2164	2711	7063	1060
		6750	2250	2797	7313	1090
		7000	2336	2883	7563	1115
		7250	2422	2969	7813	1140
		7500	2508	3055	8063	1164
		7750	2594	3141	8313	1220
		8000	2680	3227	8563	1244
		8250	2766	3313	8813	1269
		8500	2852	3399	9063	1299
		8750	2938	3485	9313	1324
		9000	3024	3571	9563	1349
		9250	3110	3657	9813	1376
		9500	3196	3743	10063	1400
		9750	3282	3829	10313	1425
10000	3368	3915	10563	1454		
10250	3454	4001	10813	1478		
10500	3540	4087	11063	1503		

### R2.0 & R2.5

#### Standard-Hubgerüst - 3-stufiger Vollfreihub (2.000 kg/2.500 kg)

Typzeichen des Herstellers		Hub (h <sub>2</sub> ) mm	Freihub (h <sub>2</sub> ) mm	Höhe Hubgerüst eingefahren (h <sub>1</sub> ) mm	Höhe bei ausgefahrenem Hubgerüst ▶ (h <sub>1</sub> ) mm	Gewicht ✦ kg
R2.0 R2.5		4650	1582	2195	5263	958
		4900	1668	2281	5513	985
		5150	1754	2367	5763	1012
		5400	1840	2453	6013	1038
		5650	1926	2539	6263	1065
		5900	2012	2625	6513	1092
		6150	2098	2711	6763	1118
		6400	2184	2797	7013	1150
		6650	2270	2883	7263	1177
		6900	2356	2969	7513	1204
		7150	2442	3055	7763	1230
		7400	2528	3141	8013	1288
		7650	2614	3227	8263	1314
		7900	2700	3313	8513	1341
		8150	2786	3399	8763	1373



**R1.6HD****Schwerlast-Hubgerüst - 3-stufiger Vollfreihub (1.400 kg/1.600 kg)**

Typzeichen des Herstellers	Hub (h <sub>3</sub> ) mm	Freihub (h <sub>2</sub> ) mm	Höhe Hubgerüst eingefahren (h <sub>1</sub> ) mm	Höhe bei ausgefahrenem Hubgerüst (h <sub>4</sub> ) mm	Gewicht ❖ kg
R1.6HD	7900	2680	3227	8463	1376
	8150	2766	3313	8713	1404
	8400	2852	3399	8963	1438
	8650	2938	3485	9213	1466
	8900	3024	3571	9463	1495
	9150	3110	3657	9713	1524
	9400	3196	3743	9963	1552
	9650	3282	3839	10213	1580
	9900	3368	3925	10463	1612
	10150	3454	4011	10713	1641
	10400	3540	4097	10963	1699
	10650	3626	4183	11213	1728
	10900	3712	4269	11463	1756
	11150	3798	4355	11713	1785
	11400	3884	4441	11963	1813

**R2.0HD****Schwerlast-Hubgerüst - 3-stufiger Vollfreihub (2.000 kg)**

Typzeichen des Herstellers	Hub (h <sub>3</sub> ) mm	Freihub (h <sub>2</sub> ) mm	Höhe Hubgerüst eingefahren (h <sub>1</sub> ) mm	Höhe bei ausgefahrenem Hubgerüst (h <sub>4</sub> ) mm	Gewicht kg
R2.0HD	7750	2614	3227	8363	1402
	8000	2700	3313	8613	1431
	8250	2786	3399	8863	1465
	8500	2872	3485	9113	1494
	8750	2958	3571	9363	1523
	9000	3044	3657	9613	1552
	9250	3130	3753	9863	1587
	9500	3216	3839	10113	1615
	9750	3302	3925	10363	1678
	10000	3388	4011	10613	1707
	10250	3474	4097	10863	1736
	10500	3560	4183	11113	1765
	10750	3646	4269	11363	1793
	11000	3732	4355	11613	1822
	11250	3818	4441	11863	1851
	11500	3904	4527	12113	1880
	11750	3990	4613	12363	1908
	12000	4076	4699	12613	1937
	12250	4162	4785	12863	1966
	12500	4248	4871	13113	1995
12750	4334	4957	13373	2024	



# ANGABEN ZU HUBGERÜST

Werte gelten für Stapler mit Standardausstattung. Die Werte können sich bei anderer Ausstattung ändern. Bitte setzen Sie sich mit Ihrem Hyster Händler in Verbindung, um weitere Informationen zu erhalten.

## R1.4, R1.6, R1.6N

### Standard-Hubgerüst - 4-stufiger Vollfreihub (1.400kg / 1.600kg)

Typzeichen des Herstellers	Hub (h <sub>2</sub> ) mm	Freihub (h <sub>2</sub> ) mm	Höhe Hubgerüst eingefahren (h <sub>1</sub> ) mm	Höhe bei ausgefahrenem Hubgerüst (h <sub>4</sub> ) mm	Gewicht ❖ kg
	6650	1700	2280	7230	1014
	7050	1800	2380	7630	1046
	7450	1900	2480	8030	1078
	7850	2000	2580	8430	1110
	8050	2050	2630	8630	1126
	8300	2150	2730	8880	1158
	8500	2200	2780	9080	1207
	8700	2250	2830	9280	1223
	9150	2400	2980	9730	1271
	9400	2500	3080	9980	1303
	9850	2650	3230	10430	1351
	10050	2700	3280	10630	1367

## R2.0, R2.5, R2.0HD

### Standard-Hubgerüst - 4-stufiger Vollfreihub (2.000kg / 2.500kg)

Typzeichen des Herstellers	Hub (h <sub>2</sub> ) mm	Freihub (h <sub>2</sub> ) mm	Höhe Hubgerüst eingefahren (h <sub>1</sub> ) mm	Höhe bei ausgefahrenem Hubgerüst (h <sub>4</sub> ) mm	Gewicht kg
R2.0	7050	1800	2380	7630	1295
	7450	1900	2480	8030	1335
	7850	2000	2580	8430	1375
R2.5	8050	2050	2630	8630	1395
	8300	2150	2730	8880	1435
	8500	2200	2780	9080	1490
R2.0HD	8700	2250	2830	9280	1510
	9150	2400	2980	9730	1570
	9400	2500	3080	9980	1610
	9850	2650	3230	10430	1670
	10050	2700	3280	10630	1690
	10300	2800	3380	10880	1730
	10500	2850	3430	11080	1750
	10750	2950	3530	11330	1790
	11000	3050	3630	11580	1830
	11400	3150	3730	11980	1870



# BATTERIEINFORMATIONEN - R1.4, R1.6, R1.6N

R1.4	Staplerabmessungen für verschiedene Batterien		Batterietyp	C „Super“	C	C „Super“	C	C „Super“
	1.2	Typzeichen des Herstellers		R1.4	R1.4	R1.4	R1.4	R1.4
	1.8	Lastabstand	x (mm)	402	330	330	258	258
	1.9	Radstand	y (mm)	1400	1400	1400	1400	1400
	2.1	Eigengewicht	kg	3112	3309	3320	3495	3541
	2.3	Achslast ohne Last vorn/hinten ←	kg	1977 / 1135	2025 / 1285	2032 / 1289	2055 / 1440	2084 / 1457
	2.4	Achslast Gabel vor mit Last vorn/hinten	kg	682 / 3830	792 / 3917	800 / 3921	885 / 4010	914 / 4027
	2.5	Achslast Gabel zurück mit Last vorn/hinten	kg	1778 / 2735	1753 / 2956	1760 / 2960	1711 / 3184	1741 / 3201
	4.19	Gesamtlänge	l <sub>1</sub> (mm)	2379	2451	2451	2523	2523
	4.20	Länge einschließlich Gabelrücken	l <sub>2</sub> (mm)	1229	1301	1301	1373	1373
4.28	Vorschub	l <sub>3</sub> (mm)	585	513	513	441	441	
4.34.1	Arbeitsgangbreite bei Palette 1000 × 1200 quer	Ast (mm)	2718	2771	2771	2825	2826	
4.34.2	Arbeitsgangbreite bei Palette 800 × 1200 längs	Ast (mm)	2764	2829	2829	2895	2895	
4.35	Wenderadius	Wa (mm)	1671	1671	1671	1671	1671	
6.3	Batterie nach DIN 43531/35/36 A, B, C, nein		C „Super“	C	C „Super“	C	C „Super“	
6.4	Batteriespannung/Nennkapazität K5	V/Ah	48 / 465	48 / 560	48 / 620	48 / 700	48 / 775	
6.5	Batteriegewicht ⊗	kg	750	939	950	1119	1165	

R1.6	Staplerabmessungen für verschiedene Batterien		Batterietyp	C „Super“	C	C „Super“	C	C „Super“
	1.2	Typzeichen des Herstellers		R1.4	R1.4	R1.4	R1.4	R1.4
	1.8	Lastabstand	x (mm)	452	380	380	308	308
	1.9	Radstand	y (mm)	1450	1450	1450	1450	1450
	2.1	Eigengewicht	kg	3162	3360	3371	3546	3592
	2.3	Achslast ohne Last vorn/hinten ←	kg	2018 / 1144	2069 / 1291	2077 / 1294	2103 / 1443	2133 / 1459
	2.4	Achslast Gabel vor mit Last vorn/hinten	kg	601 / 4162	714 / 4246	721 / 4250	810 / 4336	839 / 4352
	2.5	Achslast Gabel zurück mit Last vorn/hinten	kg	1853 / 2909	1825 / 3135	1832 / 3139	1779 / 3367	1809 / 3383
	4.19	Gesamtlänge	l <sub>1</sub> (mm)	2379	2451	2451	2523	2523
	4.20	Länge einschließlich Gabelrücken	l <sub>2</sub> (mm)	1229	1301	1301	1373	1373
4.28	Vorschub	l <sub>3</sub> (mm)	635	563	563	491	491	
4.34.1	Arbeitsgangbreite bei Palette 1000 × 1200 quer	Ast (mm)	2731	2781	2781	2834	2834	
4.34.2	Arbeitsgangbreite bei Palette 800 × 1200 längs	Ast (mm)	2767	2830	2830	2896	2896	
4.35	Wenderadius	Wa (mm)	1718	1718	1718	1718	1718	
6.3	Batterie nach DIN 43531/35/36 A, B, C, nein		C „Super“	C	C „Super“	C	C „Super“	
6.4	Batteriespannung/Nennkapazität K5	V/Ah	48 / 465	48 / 560	48 / 620	48 / 700	48 / 775	
6.5	Batteriegewicht ⊗	kg	750	939	950	1119	1165	

R1.6N	Staplerabmessungen für verschiedene Batterien		Batterietyp	B „Super“	B	B „Super“	B	B „Super“
	1.2	Typzeichen des Herstellers		R1.6N	R1.6N	R1.6N	R1.6N	R1.6N
	1.8	Lastabstand	x (mm)	382	292	292	202	202
	1.9	Radstand	y (mm)	1450	1450	1450	1450	1450
	2.1	Eigengewicht	kg	3115	3309	3317	3498	3514
	2.3	Achslast ohne Last vorn/hinten ←	kg	1924 / 1191	1947 / 1362	1952 / 1365	1955 / 1543	1965 / 1549
	2.4	Achslast Gabel vor mit Last vorn/hinten	kg	572 / 4143	672 / 4237	677 / 4240	757 / 4341	766 / 4347
	2.5	Achslast Gabel zurück mit Last vorn/hinten	kg	1682 / 3033	1606 / 3303	1611 / 3306	1514 / 3584	1524 / 3590
	4.19	Gesamtlänge	l <sub>1</sub> (mm)	2449	2539	2539	2629	2629
	4.20	Länge einschließlich Gabelrücken	l <sub>2</sub> (mm)	1299	1389	1389	1479	1479
4.28	Vorschub	l <sub>3</sub> (mm)	565	475	475	385	385	
4.34.1	Arbeitsgangbreite bei Palette 1000 × 1200 quer	Ast (mm)	2762	2828	2828	2898	2899	
4.34.2	Arbeitsgangbreite bei Palette 800 × 1200 längs	Ast (mm)	2811	2893	2893	2976	2976	
4.35	Wenderadius	Wa (mm)	1700	1700	1700	1700	1700	
6.3	Batterie nach DIN 43531/35/36 A, B, C, nein		B „Super“	B	B „Super“	B	B „Super“	
6.4	Batteriespannung/Nennkapazität K5	V/Ah	48 / 465	48 / 560	48 / 620	48 / 700	48 / 775	
6.5	Batteriegewicht ⊗	kg	750	937	945	1119	1135	

Alle Werte sind Nennwerte und unterliegen bestimmten Toleranzen. Nähere Informationen sind vom Hersteller erhältlich. Hyster Produkte können ohne vorherige Ankündigung geändert werden. Die abgebildeten Stapler verfügen möglicherweise über Sonderausstattungen. Die Werte können je nach Konfigurationsalternativen variieren.



# BATTERIEINFORMATIONEN - R2.0, R2.5, R1.6HD, R2.0HD

	Staplerabmessungen für verschiedene Batterien	Batterietyp
1.2	Typzeichen des Herstellers	
1.8	Lastabstand	x (mm)
1.9	Radstand	y (mm)
2.1	Eigengewicht	kg
2.3	Achslast ohne Last vorn/hinten ←	kg
2.4	Achslast Gabel vor mit Last vorn/hinten	kg
2.5	Achslast Gabel zurück mit Last vorn/hinten	kg
4.19	Gesamtlänge	l <sub>1</sub> (mm)
4.20	Länge einschließlich Gabelrücken	l <sub>2</sub> (mm)
4.28	Vorschub	l <sub>3</sub> (mm)
4.34.1	Arbeitsgangbreite bei Palette 1000 × 1200 quer	Ast (mm)
4.34.2	Arbeitsgangbreite bei Palette 800 × 1200 längs	Ast (mm)
4.35	Wenderadius	Wa (mm)
6.3	Batterie nach DIN 43531/35/36 A, B, C, nein	
6.4	Batteriespannung/Nennkapazität K5	V/Ah
6.5	Batteriegewicht ⊗	kg

C „Super“	C	C „Super“
R2.0	R2.0	R2.0
430	358	358
1500	1500	1500
3626	3801	3847
2268 / 1358	2296 / 1504	2326 / 1520
679 / 4947	770 / 5030	801 / 5046
2039 / 3586	1971 / 3829	2002 / 3845
2451	2523	2523
1301	1373	1373
613	541	541
2795	2846	2846
2835	2900	2900
1767	1767	1767
C „Super“	C	C „Super“
48 / 620	48 / 700	48 / 775
950	1119	1165

	Staplerabmessungen für verschiedene Batterien	Batterietyp
1.2	Typzeichen des Herstellers	
1.8	Lastabstand	x (mm)
1.9	Radstand	y (mm)
2.1	Eigengewicht	kg
2.3	Achslast ohne Last vorn/hinten ←	kg
2.4	Achslast Gabel vor mit Last vorn/hinten	kg
2.5	Achslast Gabel zurück mit Last vorn/hinten	kg
4.19	Gesamtlänge	l <sub>1</sub> (mm)
4.20	Länge einschließlich Gabelrücken	l <sub>2</sub> (mm)
4.28	Vorschub	l <sub>3</sub> (mm)
4.34.1	Arbeitsgangbreite bei Palette 1000 × 1200 quer	Ast (mm)
4.34.2	Arbeitsgangbreite bei Palette 800 × 1200 längs	Ast (mm)
4.35	Wenderadius	Wa (mm)
6.3	Batterie nach DIN 43531/35/36 A, B, C, nein	
6.4	Batteriespannung/Nennkapazität K5	V/Ah
6.5	Batteriegewicht ⊗	kg

C „Super“	C	C „Super“
R2.5	R2.5	R2.5
503	431	431
1650	1650	1650
4084	4230	4292
2552/1532	2565/1665	2606/1686
804/5780	876/5855	917/5875
2402/4182	2306/4424	2348/4444
2528	2600	2600
1378	1450	1450
686	614	614
2890	2938	2938
2915	2978	2978
1911	1911	1911
C „Super“	C	C „Super“
48/775	48/840	48/930
1165	1306	1368

	Staplerabmessungen für verschiedene Batterien	Batterietyp
1.2	Typzeichen des Herstellers	
1.8	Lastabstand	x (mm)
1.9	Radstand	y (mm)
2.1	Eigengewicht	kg
2.3	Achslast ohne Last vorn/hinten ←	kg
2.4	Achslast Gabel vor mit Last vorn/hinten	kg
2.5	Achslast Gabel zurück mit Last vorn/hinten	kg
4.19	Gesamtlänge	l <sub>1</sub> (mm)
4.20	Länge einschließlich Gabelrücken	l <sub>2</sub> (mm)
4.28	Vorschub	l <sub>3</sub> (mm)
4.34.1	Arbeitsgangbreite bei Palette 1000 × 1200 quer	Ast (mm)
4.34.2	Arbeitsgangbreite bei Palette 800 × 1200 längs	Ast (mm)
4.35	Wenderadius	Wa (mm)
6.3	Batterie nach DIN 43531/35/36 A, B, C, nein	
6.4	Batteriespannung/Nennkapazität K5	V/Ah
6.5	Batteriegewicht ⊗	kg

C „Super“	C	C „Super“
R1.6HD	R1.6HD	R1.6HD
308	308	308
1450	1450	1450
4049	4224	4270
2424 / 1625	2428 / 1796	2457 / 1813
891 / 4758	979 / 4845	1009 / 4861
2180 / 3469	2104 / 3720	2134 / 3736
2523	2523	2523
1373	1373	1373
491	491	491
2834	2834	2834
2896	2896	2896
1718	1718	1718
C „Super“	C	C „Super“
48 / 620	48 / 700 (6)	48 / 775
950	1119	1165

	Staplerabmessungen für verschiedene Batterien	Batterietyp
1.2	Typzeichen des Herstellers	
1.8	Lastabstand	x (mm)
1.9	Radstand	y (mm)
2.1	Eigengewicht	kg
2.3	Achslast ohne Last vorn/hinten ←	kg
2.4	Achslast Gabel vor mit Last vorn/hinten	kg
2.5	Achslast Gabel zurück mit Last vorn/hinten	kg
4.19	Gesamtlänge	l <sub>1</sub> (mm)
4.20	Länge einschließlich Gabelrücken	l <sub>2</sub> (mm)
4.28	Vorschub	l <sub>3</sub> (mm)
4.34.1	Arbeitsgangbreite bei Palette 1000 × 1200 quer	Ast (mm)
4.34.2	Arbeitsgangbreite bei Palette 800 × 1200 längs	Ast (mm)
4.35	Wenderadius	Wa (mm)
6.3	Batterie nach DIN 43531/35/36 A, B, C, nein	
6.4	Batteriespannung/Nennkapazität K5	V/Ah
6.5	Batteriegewicht ⊗	kg

C „Super“	C	C „Super“
R2.0HD	R2.0HD	R2.0HD
353	281	281
1500	1500	1500
4471	4617	4679
2597 / 1874	2577 / 2040	2616 / 2063
921 / 5550	985 / 5632	1024 / 5655
2266 / 4205	2149 / 4468	2189 / 4490
2528	2600	2600
1378	1450	1450
536	464	464
2850	2903	2903
2904	2970	2970
1767	1767	1767
C „Super“	C	C „Super“
48 / 775	48 / 840	48 / 930
1165	1306	1368

Alle Werte sind Nennwerte und unterliegen bestimmten Toleranzen. Nähere Informationen sind vom Hersteller erhältlich. Hyster Produkte können ohne vorherige Ankündigung geändert werden. Die abgebildeten Stapler verfügen möglicherweise über Sonderausstattungen. Die Werte können je nach Konfigurationsalternativen variieren.