



**STARKE PARTNER.  
ROBUSTE STAPLER."**

**FORTENS™**



## **TREIBGASSTAPLER**

**S6.0-7.0FT FORTENS / FORTENS ADVANCE / FORTENS ADVANCE+**



**6 000-7 000 KG**

# FORTENS, FORTENS ADVANCE, FORTENS ADVANCE+ S6.0FT, S7.0FT TREIBGAS

KENNZEICHEN	1.1	Hersteller (Kurzbezeichnung)	
	1.2	Typzeichen des Herstellers	
		Modell	
		Motor	
		Getriebe	
		Bremsentyp	
	1.3	Antrieb: Elektro, Diesel, Benzin, Treibgas, Netzelektro	
	1.4	Bedienung Hand, Geh, Stand, Sitz, Kommissionierer	
	1.5	Nenntragfähigkeit/Last	Q (t)
1.6	Lastschwerpunktstand	c (mm)	
1.8	Lastabstand	x (mm)	
1.9	Radstand	y (mm)	

GEWICHTE	2.1	Eigengewicht	kg
	2.2	Achslast mit Last vorn/hinten	kg
	2.3	Achslast ohne Last vorn/hinten	kg

RÄDER/FAHRWERK	3.1	Bereifung: L = Luft, V = Vollgummi, SE - Superelastik	
	3.2	Reifengröße, vorn	
	3.3	Reifengröße, hinten	
	3.5	Räder, Anzahl vorn/hinten (x = angetrieben)	
	3.6	Spurweite, vorn	b <sub>10</sub> (mm)
	3.7	Spurweite, hinten	b <sub>11</sub> (mm)

DIMENSIONEN	4.1	Neigung Hubgerüst/Gabelträger vor/zurück	α / β (°)
	4.2	Höhe Hubgerüst eingefahren	h <sub>1</sub> (mm)
	4.3	Freihub	h <sub>2</sub> (mm)
	4.4	Hub	h <sub>3</sub> (mm)
	4.5	Höhe Hubgerüst ausgefahren	h <sub>4</sub> (mm)
	4.7	Höhe Schutzdach (Kabine)	h <sub>5</sub> (mm)
	4.8	Sitzhöhebezogen auf SIP/Standhöhe	h <sub>7</sub> (mm)
	4.12	Kupplungshöhe	h <sub>10</sub> (mm)
	4.19	Gesamtlänge	l <sub>1</sub> (mm)
	4.20	Länge einschließlich Gabelrücken	l <sub>2</sub> (mm)
	4.21	Gesamtbreite	b <sub>1</sub> /b <sub>2</sub> (mm)
	4.22	Gabelzinkenmaße ISO 2331	s / e / l (mm)
	4.23	Gabelträger ISO 2328, Klasse/Typ A, B	
	4.24	Gabelträgerbreite	b <sub>3</sub> (mm)
	4.31	Bodenfreiheit mit Last unter Hubgerüst	m <sub>1</sub> (mm)
	4.32	Bodenfreiheit Mitte Radstand	m <sub>2</sub> (mm)
	4.33	Lastabmessungen b <sub>12</sub> x l <sub>8</sub>	b <sub>12</sub> x l <sub>8</sub> (mm)
	4.34	Arbeitsgangbreite bei vorgegebenen Lastabmessungen	A <sub>1</sub> (mm)
	4.34.1	Arbeitsgangbreite bei Palette 1000 x 1200 quer	A <sub>1</sub> (mm)
	4.34.2	Arbeitsgangbreite bei Palette 800 x 1200 längs	A <sub>1</sub> (mm)
4.35	Wenderadius	W <sub>1</sub> (mm)	
4.36	Kleinster Drehpunktstand	b <sub>13</sub> (mm)	
4.41	Sich rechtwinklig schneidende Gänge (mit Palette: B = 1 200 mm, L = 1 000 mm)		
4.42	Stufenhöhe (vom Boden bis Trittbrett)		
4.43	Stufenhöhe (Zwischenstufen zwischen Trittbrett und Fußraum)		

LEISTUNGSDATEN	5.1	Fahrgeschwindigkeit mit/ohne Last	km/h
	5.1.1	Fahrgeschwindigkeit mit/ohne Last rückwärts	km/h
	5.2	Hubgeschwindigkeit mit/ohne Last	m/s
	5.3	Senkgeschwindigkeit mit/ohne Last	m/s
	5.5	Zugkraft mit/ohne Last	■ N
	5.7	Steigfähigkeit mit/ohne Last	□ %
	5.9	Beschleunigungszeit mit/ohne Last	✚ s
	5.10	Betriebsbremse	

V-MOTOR	7.1	Motorhersteller/Typ	
	7.2	Motorleistung nach ISO 1585	kW
	7.3	Nenn Drehzahl	min <sup>-1</sup>
	7.3.1	Drehmoment bei 1/min	Nm/min <sup>-1</sup>
	7.4	Zylinderzahl/Hubraum	cm <sup>3</sup>
	7.5	Kraftstoffverbrauch nach VDI-Zyklus	kg/h
	7.10	Batteriespannung/Nennkapazität	● (V)/(Ah)

FAHRANTRIEB/FAHRWERK	8.1	Ausführung des Fahrtriebs	
	10.1	Arbeitsdruck für Anbaugerät	bar
	10.2	Ölstrom für Anbaugeräte	l/min
	10.3	Hydrauliköltank, Inhalt	l
	10.4	Kraftstofftank, Inhalt	l
	10.7	Schallleistungspegel LPAZ (Fahrerplatz)	dB (A)
	10.7.1	Schalleistungspegel LWAZ (Arbeitsspiel)	dB (A)
	10.7.2	Garantierter Wert der Schalleistung (2000/14/EU)	dB (A)
	10.8	Anhängerkupplung, Art/Typ DIN	

HYSTER		HYSTER		HYSTER		HYSTER	
S6.0FT		S6.0FT		S6.0FT		S6.0FT	
Fortens		Fortens		Fortens Advance		Fortens Advance+	
PSI 4.3L		PSI 4.3L		PSI 4.3L		PSI 4.3L	
Basis-Lastschaltgetriebe 2-Gang		Basis-Lastschaltgetriebe 2-Gang mit Softshift Fahrtrichtungsumkehr		DuraMatch™ 3-Gang		DuraMatch™ Plus3 3-Gang	
Ölbad-Lamellenbremsen		Ölbad-Lamellenbremsen		Ölbad-Lamellenbremsen		Ölbad-Lamellenbremsen	
Treibgas		Treibgas		Treibgas		Treibgas	
Sitzend		Sitzend		Sitzend		Sitzend	
6.0		6.0		6.0		6.0	
600		600		600		600	
498		498		498		498	
1830		1830		1830		1830	

8616		8616		8616		8616	
13124	1492	13124	1492	13124	1492	13124	1492
3526	5090	3526	5090	3526	5090	3526	5090

V		V		V		V	
28 x 12 x 22		28 x 12 x 22		28 x 12 x 22		28 x 12 x 22	
22 x 8 x 16		22 x 8 x 16		22 x 8 x 16		22 x 8 x 16	
2x	2	2x	2	2x	2	2x	2
1133		1133		1133		1133	
1192		1192		1192		1192	

6			10			6			10			6			10		
2697			2697			2697			2697			2697			2697		
100			100			100			100			100			100		
3340			3340			3340			3340			3340			3340		
4575			4575			4575			4575			4575			4575		
2302			2302			2302			2302			2302			2302		
1335			1335			1335			1335			1335			1335		
388			388			388			388			388			388		
4128			4128			4128			4128			4128			4128		
2928			2928			2928			2928			2928			2928		
1438			1438			1438			1438			1438			1438		
60	150	1200	60	150	1200	60	150	1200	60	150	1200	60	150	1200	60	150	1200
IVA			IVA			IVA			IVA			IVA			IVA		
1219			1219			1219			1219			1219			1219		
113			113			113			113			113			113		
188			188			188			188			188			188		
1200 x 1000			1200 x 1000			1200 x 1000			1200 x 1000			1200 x 1000			1200 x 1000		
4283			4283			4283			4283			4283			4283		
4483			4483			4483			4483			4483			4483		
4483			4483			4483			4483			4483			4483		
2585			2585			2585			2585			2585			2585		
751			751			751			751			751			751		
2292			2292			2292			2292			2292			2292		
531			531			531			531			531			531		
313			313			313			313			313			313		

20.1	19.4	20.1	19.4	20.8	20.4	20.8	20.4
20.1	19.4	20.1	19.4	18.2	17.9	18.2	17.9
0.53	0.54	0.53	0.54	0.53	0.54	0.53	0.54
0.58	0.53	0.58	0.53	0.58	0.53	0.58	0.53
38440	21350	38440	21350	44500	21350	44500	21350
16.6	24.8	16.6	24.8	20.2	24.8	20.2	24.8
6.2	5.4	6.2	5.4	6.5	6.1	6.5	6.1
Hydraulisch		Hydraulisch		Hydraulisch		Hydraulisch	

PSI 4.3L		PSI 4.3L		PSI 4.3L		PSI 4.3L	
72		72		72		72	
2400		2400		2400		2400	
285	2400	285	2400	285	2400	285	2400
6	4302	6	4302	6	4302	6	4302
5.40		5.40		5.60		5.60	
12	105	12	105	12	105	12	105

Hydrodynamisch		Hydrodynamisch		Hydrodynamisch		Hydrodynamisch	
153		153		153		153	
83.3		83.3		83.3		83.3	
64.7		64.7		64.7		64.7	
38.6		38.6		38.6		38.6	
83		83		83		83	
103		103		103		103	
108		108		108		108	
Stift		Stift		Stift		Stift	

Technisches Datenblatt nach VDI 2198

**AUSRÜSTUNG UND GEWICHT:** Die Gewichtsangaben (Zeile 2.1) basieren auf folgender Ausstattung:

Vollständiger Stapler mit 3400-mm-Zweifach-Hubgerüst mit begrenztem Freihub, Standardgabelträger, 1200-mm-Gabelzinken, Elektrohydraulik, Fahrerschutzdach und Antriebs- und Lenkräder mit Standardbandagen.



HYSTER	HYSTER	HYSTER	HYSTER	1.1
S7.0FT	S7.0FT	S7.0FT	S7.0FT	1.2
Fortens	Fortens	Fortens Advance	Fortens Advance+	
PSI 4.3L	PSI 4.3L	PSI 4.3L	PSI 4.3L	
Basis-Lastschaltgetriebe 2-Gang	Basis-Lastschaltgetriebe 2-Gang mit Softshift Fahrtrichtungsumkehr	DuraMatch™ 3-Gang	DuraMatch™ Plus3 3-Gang	
Ölbad-Lamellenbremsen	Ölbad-Lamellenbremsen	Ölbad-Lamellenbremsen	Ölbad-Lamellenbremsen	
Treibgas	Treibgas	Treibgas	Treibgas	1.3
Sitzend	Sitzend	Sitzend	Sitzend	1.4
7.0	7.0	7.0	7.0	1.5
600	600	600	600	1.6
498	498	498	498	1.8
2100	2100	2100	2100	1.9

KENNZEICHEN

9480		9480		9480		9480		2.1
14908	1572	14908	1572	14908	1572	14908	1572	2.2
3710	5770	3710	5770	3710	5770	3710	5770	2.3

GEWICHT

V		V		V		V		3.1
28 x 12 x 22		28 x 12 x 22		28 x 12 x 22		28 x 12 x 22		3.2
22 x 8 x 16		22 x 8 x 16		22 x 8 x 16		22 x 8 x 16		3.3
2x	2	2x	2	2x	2	2x	2	3.5
1133		1133		1133		1133		3.6
1192		1192		1192		1192		3.7

HUBGERÜST/FAHRWERK

6			10			6			10			4.1
2697			2697			2697			2697			4.2
100			100			100			100			4.3
3340			3340			3340			3340			4.4
4575			4575			4575			4575			4.5
2302			2302			2302			2302			4.7
1335			1335			1335			1335			4.8
388			388			388			388			4.12
4128			4128			4128			4128			4.19
2928			2928			2928			2928			4.20
1438			1438			1438			1438			4.21
60	150	1200	60	150	1200	60	150	1200	60	150	1200	4.22
IVA			IVA			IVA			IVA			4.23
1219			1219			1219			1219			4.24
113			113			113			113			4.31
188			188			188			188			4.32
1200 x 1000			1200 x 1000			1200 x 1000			1200 x 1000			4.33
4283			4283			4283			4283			4.34
4483			4483			4483			4483			4.34.1
4483			4483			4483			4483			4.34.2
2585			2585			2585			2585			4.35
751			751			751			751			4.36
2292			2292			2292			2292			4.41
531			531			531			531			4.42
313			313			313			313			4.43

DIMENSIONEN

20.1	19.4	20.1	19.4	20.8	20.4	20.8	20.4	5.1
20.1	19.4	20.1	19.4	18.2	17.9	18.2	17.9	5.1.1
0.53	0.54	0.53	0.54	0.53	0.54	0.53	0.54	5.2
0.58	0.53	0.58	0.53	0.58	0.53	0.58	0.53	5.3
38100	22550	38100	22550	44500	22550	44500	22550	5.5
14.7	23.9	14.7	23.9	17.9	23.9	17.9	23.9	5.7
6.5	5.5	6.5	5.5	6.7	6.2	6.7	6.2	5.9
Hydraulisch		Hydraulisch		Hydraulisch		Hydraulisch		5.10

LASTUNGSCHNITTEN

PSI 4.3L		PSI 4.3L		PSI 4.3L		PSI 4.3L		7.1
72		72		72		72		7.2
2400		2400		2400		2400		7.3
285	2400	285	2400	285	2400	285	2400	7.3.1
6	4302	6	4302	6	4302	6	4302	7.4
6.50		6.50		6.80		6.80		7.5
12	105	12	105	12	105	12	105	7.10

V-MOTOR

Hydrodynamisch	Hydrodynamisch	Hydrodynamisch	Hydrodynamisch	8.1
153	153	153	153	10.1
83.3	83.3	83.3	83.3	10.2
64.7	64.7	64.7	64.7	10.3
38.6	38.6	38.6	38.6	10.7
83	83	83	83	10.7
103	103	103	103	10.7.1
108	108	108	108	10.7.2
Stift	Stift	Stift	Stift	10.8

FAHRANLIEGE/FAHRWERK

**ANMERKUNG:**

Die technischen Daten werden durch den Zustand des Fahrzeugs, dessen Ausstattung und die Art und Bedingungen des Betriebs beeinflusst. Sprechen Sie vor dem Kauf Ihres Hyster Gabelstaplers mit Ihrem Händler über die beabsichtigte Verwendung.

- bei 1,6 km/h
- bei 4,8 km/h
- ✦ bis 15 m (gemäß VDI 2198 Dezember 2012)
- Nennkapazität der Batterie in Amperestunden (Ah) wurde geschätzt.
- ◆ Mit und ohne Kabine.

**HUBGERÜSTABELLEN:**

- ▲ Mit Lastschutzgitter
- ⊗ Ohne Lastschutzgitter

**HINWEIS**

Vorsicht beim Transport angehobener Lasten: Bei angehobenem Gabelträger und/oder angehobener Last reduziert sich die Stabilität des Staplers. Bei angehobener Last sollte die Hubgerüstneigung vorsichtig bzw. nur minimal in die jeweilige Richtung betätigt werden.

Fahrer müssen geschult sein und die Anweisungen in der Bedienungsanleitung gelesen und verstanden haben sowie einhalten.

Alle Werte sind Nennwerte und unterliegen einer gewissen Toleranz. Weitere Informationen erhalten Sie vom Hersteller.

Hyster Produkte können ohne Vorankündigung verändert werden.

Die abgebildeten Stapler verfügen möglicherweise über Sonderausstattungen.

Die Werte können je nach Konfigurationsalternativen variieren.

**CE Sicherheit:**

Dieser Stapler entspricht den derzeit gültigen EU-Bestimmungen.

# ANGABEN ZU HUBGERÜST UND TRAGFÄHIGKEIT

## HUBGERÜSTE S6.0-7.0FT

Hubgerüst Typ	Maximale Hubhöhe (mm)	Zurück Neigen	Gesamt Höhe abgesenkt (mm)	Bauhöhe Hubgerüst ausgefahren (mm)	Freihub (Gabeloberseite) (mm)
Zweifach Begrenzter Freihub	2 400	10°	2 197	3 632 ▲	160 ✘
	3 400	10°	2 697	4 632 ▲	160 ✘
	4 400	10°	3 197	5 632 ▲	160 ✘
Dreifach Vollfreihub	3 800	6°	2 227	5 026 ▲	995 ✘
	4 700	6°	2 527	5 926 ▲	1 295 ✘
	5 600	6°	2 827	6 826 ▲	1 595 ✘
	6 200	6°	3 077	7 426 ▲	1 845 ✘

Hubgerüst Typ	Maximale Hubhöhe (mm)	Vollgummireifen (Bandagen)					
		Nur mit Gabelträger		Mit Gabelträger + Seitenschub		Mit Gabelträger + Seitenschub/Zinkenverstellgerät	
		S6.0FT	S7.0FT	S6.0FT	S7.0FT	S6.0FT	S7.0FT
Zweifach Begrenzter Freihub	2 400	6 000	7 000	5 730	6 580	5 680	6 530
	3 400	6 000	7 000	5 700	6 550	5 650	6 500
	4 400	6 000	7 000	5 650	6 490	5 600	6 440
Dreifach Vollfreihub	3 800	6 000	7 000	5 630	6 430	5 570	6 380
	4 700	6 000	7 000	5 600	6 400	5 550	6 350
	5 600	5 800	6 740	5 390	6 190	5 340	6 140

### HINWEISE

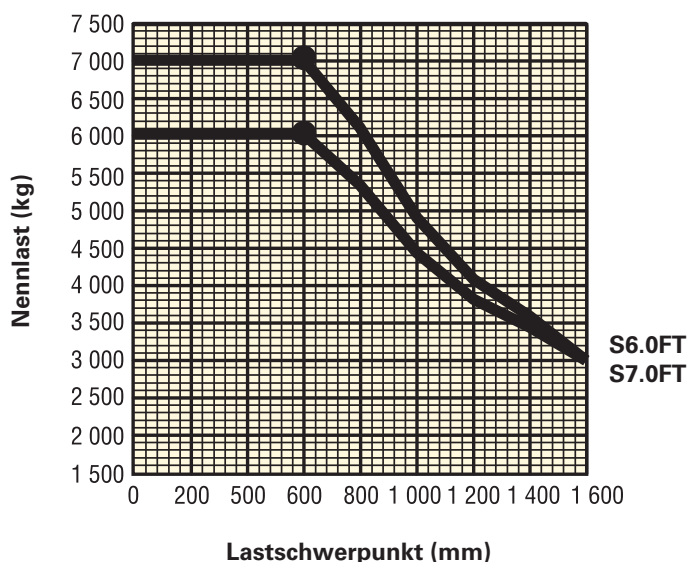
Zur Tragfähigkeitsberechnung mit anderen Gabelstaplerspezifikationen als in den obigen Tabellen wenden Sie sich bitte an Ihren Hyster Händler.

Die angeführten Nenntragfähigkeiten gelten für Hubgerüste in vertikaler Position bei Staplern mit Standardgabelträger oder Seitenschubträger sowie mit Gabeln mit Nennlänge.

Hubgerüste, die die maximalen, in der Hubgerüstabelle dargestellten Gabelhöhen übersteigen, werden als Hochhubgerüste eingestuft und können je nach Konfiguration von Reifen und Reifenprofil eine verminderte Tragfähigkeit, eine geringere Rückwärtsneigung oder ein Breitprofil erfordern.

Werte gelten für Stapler mit Standardausstattung. Die Werte können sich bei anderer Ausstattung ändern. Bitte setzen Sie sich mit Ihrem Hyster Händler in Verbindung, um weitere Informationen zu erhalten.

## NENNTRAGFÄHIGKEIT



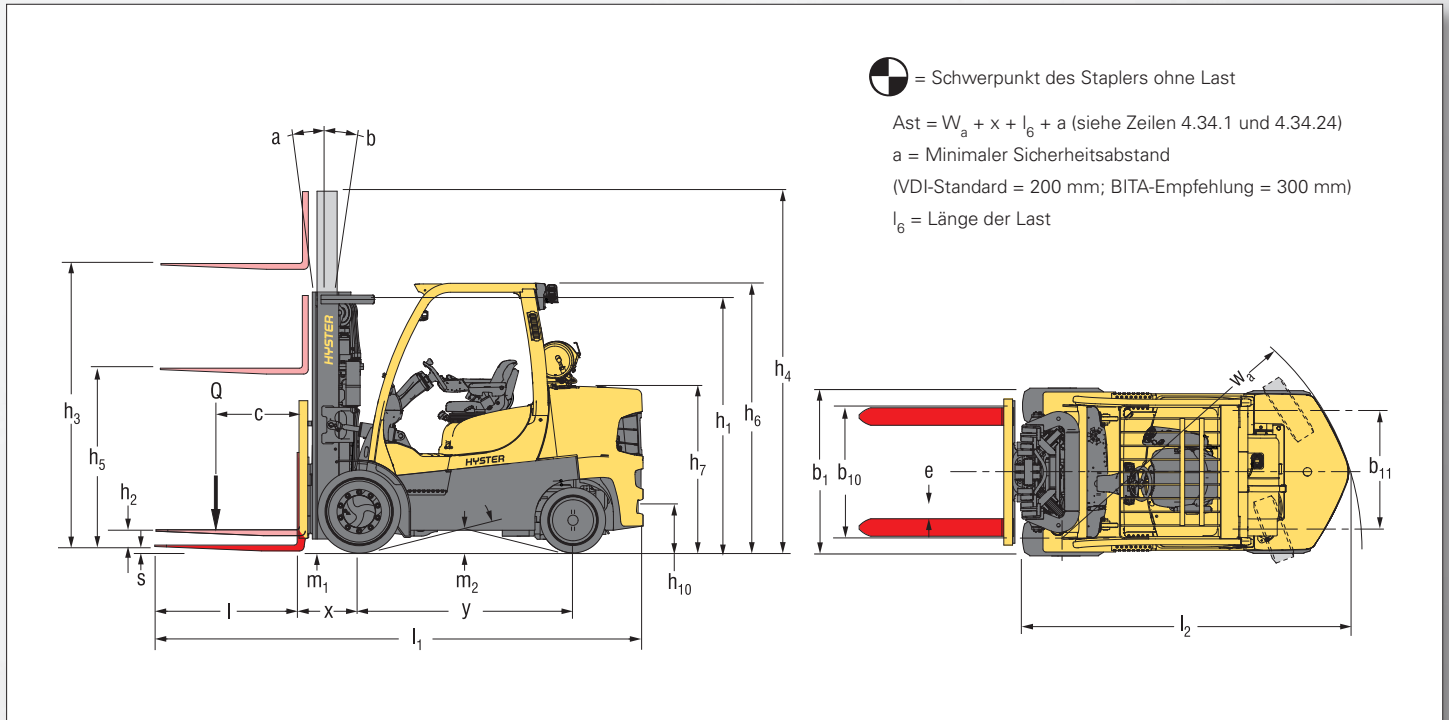
### Lastschwerpunkt

Abstand vom Gabelrücken zum Schwerpunkt der Last.

### Nennlast

Basiert auf vertikalen Hubgerüsten bis 4700 mm bis Oberkante der Gabelzinken.

# STAPLERABMESSUNGEN



## PRODUKTPAKETE

Die Stapler aus der Hyster Fortens™-Baureihe wurden auf die unterschiedlichen Anwendungsanforderungen der Kunden zugeschnitten.

Die Baureihe S6.0-7.0FT ist in verschiedenen Staplerpaketen erhältlich, für die mehrere Antriebsstrangkombinationen entsprechend den jeweiligen Betriebserfordernissen zur Auswahl stehen. Jede Konfiguration zeichnet sich durch verbesserte Effizienz, höchste Zuverlässigkeit, geringere Betriebskosten und hohe Wartungsfreundlichkeit aus.

Modell/Paket	S6.0FT			S7.0FT		
TREIBGAS	Motor	Getriebe	Bremsen	Motor	Getriebe	Bremsen
Fortens	PSI 4.3L	Elektronisches Lastschaltgetriebe 2-Gang	Ölbad-Lamellenbremsen	PSI 4.3L	Elektronisches Lastschaltgetriebe 2-Gang	Ölbad-Lamellenbremsen
Fortens Advance	PSI 4.3L	Elektronisches Lastschaltgetriebe mit weich schaltender Fahrtrichtungsumkehr 2-Gang	Ölbad-Lamellenbremsen	PSI 4.3L	Elektronisches Lastschaltgetriebe mit weich schaltender Fahrtrichtungsumkehr 2-Gang	Ölbad-Lamellenbremsen
	PSI 4.3L	DuraMatch™ 3-Gang	Ölbad-Lamellenbremsen	PSI 4.3L	DuraMatch™ 3-Gang	Ölbad-Lamellenbremsen
Fortens Advance +	PSI 4.3L	DuraMatch™ Plus3 3-Gang	Ölbad-Lamellenbremsen	PSI 4.3L	DuraMatch™ Plus3 3-Gang	Ölbad-Lamellenbremsen

## ANTRIEBSEINHEITEN

1.3		Antrieb: elektrisch (Batterie oder Netz), Diesel, Benzin, Treibgas		Treibgas		
VERBRENNUNGSMOTOR	7.1	Motorhersteller/-typ		PSI 4.3L		
	7.2	Motorleistung gemäß ISO 1585	kW	72		
	7.3	Nennrehzahl	U/min	2400		
	7.3.1	Drehmoment bei U/min	Nm/U/min	285 / 2400		
	7.4	Anzahl Zylinder/Hubraum	cm³	6 / 4302		
	7.6	Umschlagsleistung	kWh/h bei Anzahl Zyklen	Wird angekündigt		
	7.7	Energieverbrauch bei Umschlagleistung	t/h	Wird angekündigt		
	7.10	Batteriespannung/Nennkapazität $\oplus$	(V)/(Ah)	12 / 105		
	ANTRIEB	8.1	Antriebsart		Hydrodynamisch	
		8.2	Hersteller/Typ		NMHG/Elektronisch	
8.6		Hersteller/Typ Radantrieb/Antriebsachsen		Dana oder NMHG/WBA		
8.11		Betriebsbremse		Hydraulisch		
8.12		Feststellbremse		Mehrscheibenbremse		

$\oplus$  Nennkapazität der Batterie in Amperestunden (Ah) wurde geschätzt.



## PRODUKTMERKMALE

Die Baureihe Hyster Fortens S6.0-7.0FT ist eine leistungsstarke, kompakte Lösung für Hochleistungseinsätze im Innenbereich, etwa das Lagern von Papierrollen.

Durch das kompakte Chassis und den kürzeren Radstand der Modelle wird der zur Verfügung stehende Platz optimal genutzt und die Effizienz maximiert um die Betriebskosten gering zu halten.

Die Hyster Fortens Modelle S6.0-7.0FT sind mit einem PSI 4.3L Treibgasmotor V6 ausgestattet.

Das Fortens-Standardmodell ist mit einem elektronischen 2-Gang-Lastschaltgetriebe (2V/2R) mit optional erhältlicher **sanfter Fahrtrichtungsumkehr** für den Transport empfindlicher Lasten ausgestattet. Durch diese Funktion werden Fahrtrichtungswechsel bei einer Geschwindigkeit von über 3,5 km/h verhindert. Die Modelle der Baureihe Fortens Advance sind mit dem elektronisch gesteuerten Dreiganggetriebe (3V/2R) DuraMatch™ 3 mit folgenden Merkmalen ausgestattet:

- **Das automatische Abbremsssystem (ADS)** bremst den Stapler automatisch ab, sobald das Gaspedal losgelassen wird und bringt den Stapler schließlich ganz zum Stillstand. So wird die Lebensdauer der Bremsen wesentlich verlängert. Darüber hinaus unterstützt diese Funktion den Fahrer beim exakten Positionieren des Staplers vor der Last. Das ADS verfügt über 10 Einstellungen, die vom Servicetechniker über die Armaturenbrettanzeige programmiert werden und entsprechend den jeweiligen Einsatzanforderungen verschiedene Bremseigenschaften bieten – von sehr sanft bis aggressiv.
- **Bei der kontrollierten Fahrtrichtungsumkehr** steuert der Pacesetter VSM™ das Getriebe zur Gewährleistung sanfter Richtungswechsel. Der Fahrzeugsystemmanager verringert die Kraftstoffzufuhr und bremst so den Motor, aktiviert die automatische Geschwindigkeitsreduzierung, um den Stapler anzuhalten, ändert die Getriebedrehrichtung automatisch und beschleunigt den Stapler durch Erhöhen der Kraftstoffzufuhr. Das System schließt ein Durchdrehen der Reifen sowie plötzliche Lastwechsel für das Getriebe praktisch aus und erhöht die Lebensdauer der Reifen erheblich. Wie das automatische Abbremsssystem kann auch die kontrollierte Fahrtrichtungsumkehr vom Servicetechniker über die Armaturenbrettanzeige in 10 verschiedenen Einstellungen entsprechend den Einsatzanforderungen programmiert werden.

- **Beim kontrollierten Zurückrollen an Rampen** steuert das Getriebe das Zurückrollen des Staplers, wenn das Bremspedal und das Gaspedal losgelassen werden. Hierdurch kann der Stapler an Steigungen optimal gesteuert werden um die Produktivität des Fahrers zu erhöhen.

**Im ersten Gang** wird eine **erhöhte Zugkraft** an Steigungen erreicht.

**Zweiter und dritter Gang** (falls vorhanden) bieten den maximalen Motorwirkungsgrad für Anwendungen, bei denen lange Fahrwege die Regel sind.

Die Modelle der Baureihe Fortens Advance+ sind mit dem elektronisch gesteuerten Dreiganggetriebe DuraMatch™ Plus3 mit erweiterter Funktionalität ausgestattet. Dieses Getriebe weist zusätzlich folgende Funktionen auf:

- **Die Drosselklappensteuerung** ermöglicht es dem Fahrer, die Fahrgeschwindigkeit entsprechend der Position seines Fußes auf dem Gaspedal zu regulieren. So kann zum Beispiel eine bestimmte Fahrgeschwindigkeit sowohl auf geraden Strecken als auch an Steigungen konstant gehalten werden, ohne dass das Gaspedal weiter durchgedrückt werden muss. Darüber hinaus kompensiert das System den Hydraulikbetrieb sowie die Zugkraft.
- **Mithilfe der automatischen Geschwindigkeitsreduzierung** wie beim DuraMatch™3 kann der Fahrer den Stapler abbremsen, ohne die Bremse zu betätigen. Dabei wird die Bremskraft durch die Armaturenbretteinstellungen von 1-10 bestimmt. Dank der Drosselklappensteuerung kann die Verzögerung anhand der Geschwindigkeit, mit der der Fahrer seinen Fuß vom Gaspedal nimmt, reguliert werden.
- Die **automatische Hydrauliksteuerung mit automatisch gesteuertem Kriechgang** sorgt für die automatische Erhöhung der Motordrehzahl beim Anheben von Lasten und sichert so die volle Hydraulikleistung. Der Pacesetter VSM™ erhält die aktuelle Fahrgeschwindigkeit aufrecht (bzw. verhindert Fahrbewegungen), bis der Fahrer das Gaspedal betätigt. Es ist also kein manueller Kriechgang (Inchen) des Fahrers erforderlich und durch die Vereinfachung der auszuführenden Aktionen wird die Produktivität erhöht.



## PRODUKTMERKMALE

Die Getriebe sind mit dem Kombi-Kühler kompatibel und die durchdachte Konstruktion des Gegengewichtstunnels sorgt zusammen mit einem Blaslüfter für die beste Kühlleistung in der Branche.

Die serienmäßigen Ölbad-Lamellenbremsen senken Dauer und Kosten von Wartungs- und Reparaturmaßnahmen, wodurch Zuverlässigkeit und Betriebszeit der Stapler gesteigert werden. Diese Gabelstapler eignen sich ideal für Anwendungen in nassen, schmutzigen oder korrosiven Umgebungen und gewährleisten eine gleichbleibende Bremsleistung während der gesamten Lebensdauer des Staplers. Hierfür sorgt die geschützte Unterbringung der Bremsen in einer versiegelten Einheit, wodurch Verschmutzungen und Beschädigungen vermieden werden.

Alle Antriebsstränge werden vom integrierten **Pacesetter VSM™** mit CANbus-Datenübertragung gesteuert, geschützt und verwaltet.

Neben der Überwachung wesentlicher Funktionen ermöglicht das System auch die Anpassung und Optimierung der Staplerleistung. Es ermöglicht die schnelle und einfache Diagnose, minimiert Reparaturausfallzeiten und unnötigen Teiletausch.

Unkomplizierte Hydrauliksysteme mit leckfreien ORFS-Anschlüssen verringern das Auftreten von Leckagen und sorgen so für eine noch höhere Zuverlässigkeit.

Es kommen nicht-mechanische Hall-Effekt-Sensoren und Schalter zum Einsatz, die so konstruiert sind, dass sie den Stapler überdauern.



Die Fahrerkabine zeichnet sich durch eine erstklassige **Ergonomie** aus, die für maximalen Fahrerkomfort und optimale Produktivität sorgt.

- Der Bedienbereich wurde durch ein neues Fahrerschutzdach und einen deutlich vergrößerten Fußraum optimiert.
- Das benutzerfreundliche 3-Punkt-Einstiegssystem der Fahrerkabine umfasst eine offene, rutschfeste Stufe mit einer Höhe von lediglich 31,3 cm.
- Der isolierte Antrieb gewährleistet geringe Vibrationen durch die Antriebseinheit.
- Der voll gefederte Sitz und die isolierte Antriebseinheit ermöglichen zusammen mit  $0,6 \text{ m/s}^2$  die klassenbeste Absorptionsrate für Ganzkörperschwingungen. Das sichert den Fahrerkomfort über die gesamte Schicht und minimiert Ermüdungserscheinungen und Schmerzen.
- Die TouchPoint™-Armlehne mit integrierten Minihebeln ist ergonomisch geformt und bietet neben den Hydraulikfunktionen eine Hupe und einen Richtungsschalter, d. h. die wichtigsten Staplerfunktionen sind sofort und bequem zugänglich.
- Der Griff für Rückwärtsfahrten mit Hupentaste vereinfacht die Rückwärtsfahrt.
- Eine stufenlos verstellbare Lenksäule, das Lenkrad mit 30 cm Durchmesser und Lenkradknäuf und der voll gefederte Sitz sichern besten Fahrerkomfort.

**Der Hyster Fortens-Gabelstapler ist extrem schnell und einfach zu warten.**

- Der mühelose Zugang zu den Komponenten von der Stirnwand bis zum Gegengewicht und die vereinfachte Verkabelung und Hydraulik verbessern die Zugänglichkeit der Komponenten, wodurch sich die Zeiten für ungeplante Reparaturen und die regelmäßige Instandhaltung verkürzen.
- Farbcodes sorgen für eine schnelle tägliche Wartung und die Diagnosesysteme können über die Armaturenbrettanzeige verwaltet werden.
- Intervalle von 4000 Stunden für den Wechsel von Motorkühlmittel und Hydrauliköl tragen ebenfalls zu einer Reduzierung der Ausfallzeiten bei.



# STARKE PARTNER. ROBUSTE STAPLER.™

## FÜR ANSPRUCHSVOLLE AUFGABEN WELTWEIT.

Hysters breite Produktpalette umfasst Lagertechnik, Gegengewichtsstapler mit Verbrennungs- und Elektromotoren, Containerstapler und ReachStacker. Hyster ist mehr als nur ein Gabelstaplerlieferant.

Unser Ziel ist eine umfassende Partnerschaft, bei der alle Bereiche der Flurförderzeuge abgedeckt werden: Ob Sie professionellen Rat für Ihre Fuhrparkverwaltung, hochqualifizierten Service oder Ersatzteile benötigen: Auf Hyster können Sie sich verlassen.

Unsere hochqualifizierten Händler bieten Ihnen vor Ort schnelle und fachmännische Hilfe. Sie haben kostengünstige Finanzierungspakete im Angebot und präsentieren Ihnen gerne effizient verwaltete Wartungsprogramme, damit sich Ihre Investition auszahlt. Unsere Aufgabe ist es, Ihre Bedürfnisse im Bereich Flurförderzeuge zu erfüllen, damit Sie sich ganz auf den Erfolg Ihres Unternehmens konzentrieren können – heute und auch in Zukunft.



### HYSTER EUROPE

Siemensstr. 9, D-63263-Neu-Isenburg, Deutschland.

Telefon: +49 (0) 6102 3 68 68 0



[www.hyster.eu](http://www.hyster.eu)



[infoeurope@hyster.com](mailto:infoeurope@hyster.com)



[/HysterEurope](https://www.facebook.com/HysterEurope)




[@HysterEurope](https://twitter.com/HysterEurope)




[/HysterEurope](https://www.youtube.com/HysterEurope)



HYSTER-YALE UK LIMITED unter dem Handelsnamen Hyster Europe. Eingetragene Adresse: Centennial House, Building 4.5, Frimley Business Park, Frimley, Surrey GU16 7SG, Vereinigtes Königreich. Eingetragen in England und Wales. Handelsregisternummer: 02636775.

HYSTER,  und FORTENS sind eingetragene Marken in der Europäischen Union und in einigen anderen Ländern.

MONOTROL® ist eine eingetragene Marke und DURAMATCH und  sind Marken in den USA und in einigen anderen Ländern. Hyster-Produkte können ohne Vorankündigung verändert werden. Abbildungen von Gabelstaplern können Sonderausstattungen zeigen, die nicht zum Standardlieferumfang gehören.