

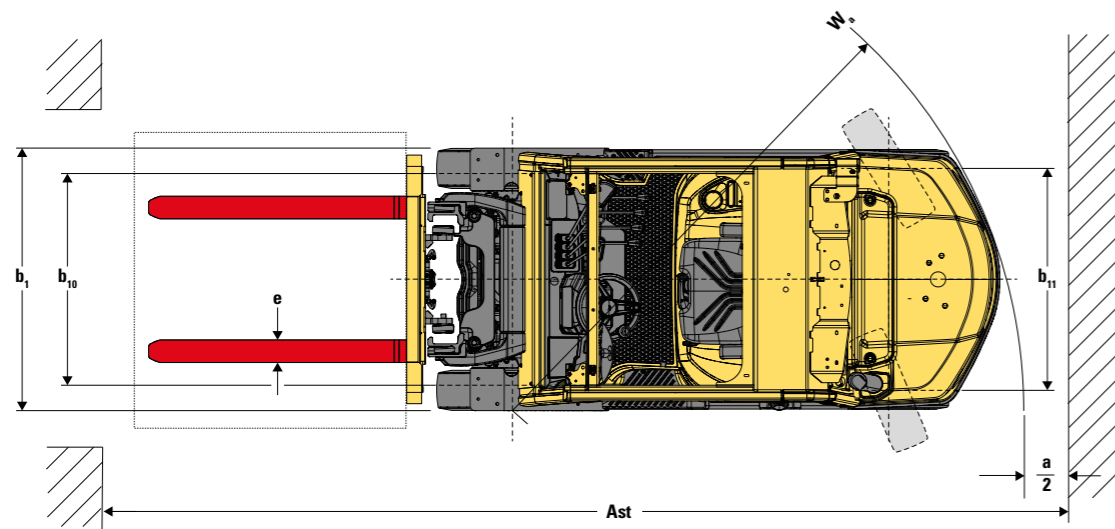
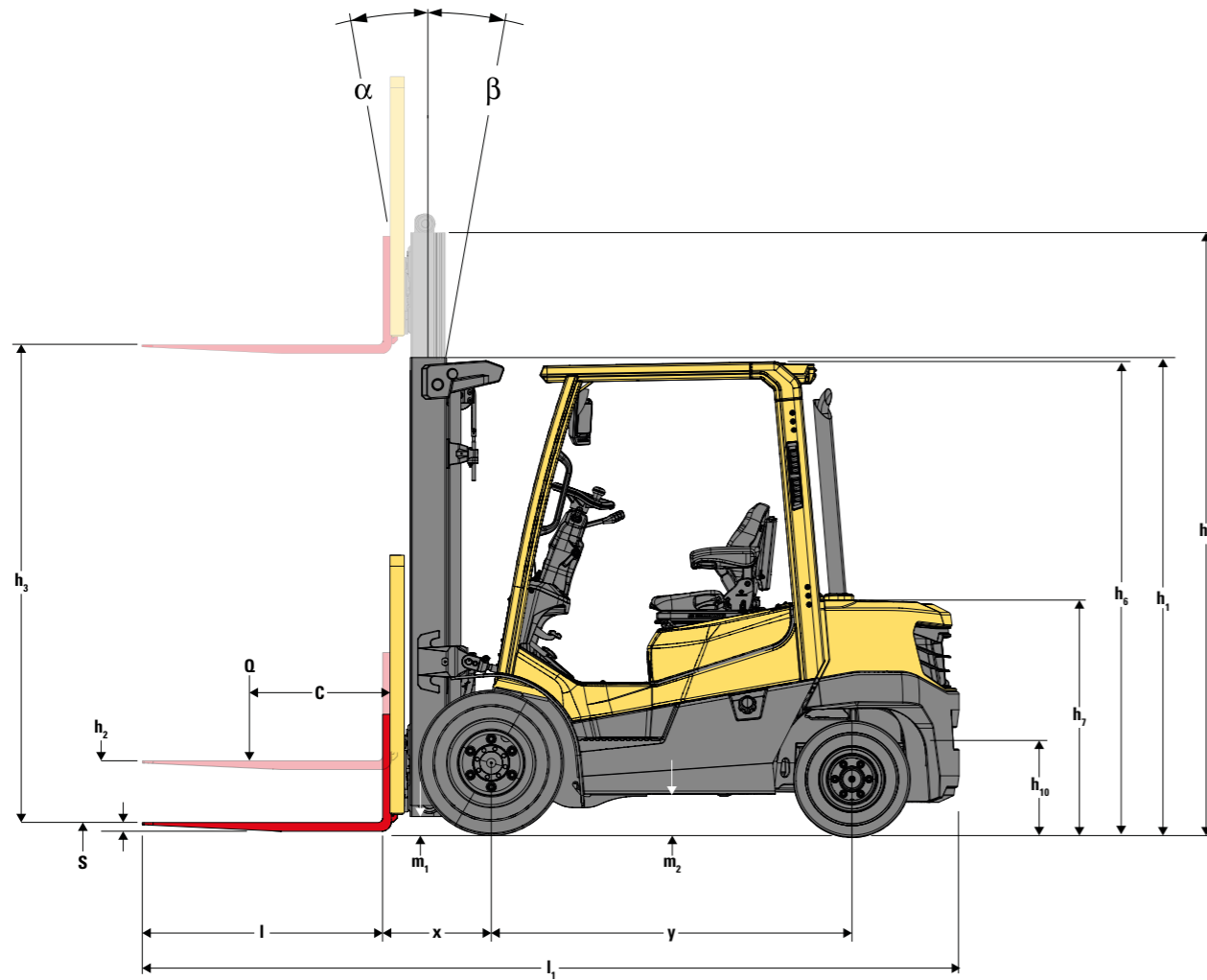
# SERIE H1.6-2.0A

---



**DIESEL- UND TREIBGASSTAPLER**  
**TECHNISCHE BESCHREIBUNG**





Kategorie	Code	Beschreibung	Modell				
			H1.6A	H1.8A	H2.0A		
ALLGEMEINES	1-1	Hersteller	HYSTER				
	1-2	Modellbezeichnung	H1.6A	H1.8A	H2.0A		
	1-2-1	Motor	Yanmar 2,2 l				
	1-2-2	CE-Konformität/Emissionsstandards	Stufe V				
	1-2-3	Getriebe	Elektronisches 1-Gang-Lastschaltgetriebe				
	1-2-4	Bremsenart	Trommelbremsen				
	1-3	Antrieb	Treibgas				
	1-4	Bedienung	Sitz				
	1-5	Nenntragfähigkeit/Last	Q	t	1,6	1,8	2,0
	1-6	Lastschwerpunkt	c	mm	500		
1-8	Lastabstand	x	mm	409			
1-9	Radstand	y	mm	1.480			
GEWICHT	2-1	Eigengewicht	2.993				
	2-2	Achslast mit Last vorn/hinten	3.962/631				
	2-3	Achslast ohne Last vorn/hinten	1.402/1.591				
RÄDER	3-1	Reifen	Superelastikreifen				
	3-2	Reifengröße, vorn	6.50-10				
	3-3	Reifengröße, hinten	5.00-8				
	3-5	Anzahl der Räder, vorne/hinten (X = angetrieben)	2x/2				
	3-6	Spurweite, vorn	b10	mm	904		
	3-7	Spurweite, hinten	b11	mm	896		
	GRUNDBIEMESSUNGEN	4-1	Neigung Hubgerüst/Gabelträger vor/zurück	α/β	(°)	6/6	
4-2		Höhe Hubgerüst eingefahren	h1	mm	1.966		
4-3		Freihub (1)	h2	mm	50		
4-4		Hub (1)	h3	mm	2.960		
4-5		Höhe Hubgerüst ausgefahren (2)	h4	mm	3.875		
4-7		Höhe Fahrerschutzdach (3)	h6	mm	2.150		
4-8		Sitzhöhe bezogen auf SIP/Standhöhe (4)	h7	mm	1.147		
4-12		Kupplungshöhe	h10	mm	379		
4-19		Gesamtlänge	l1	mm	3.275	3.305	3.349
4-20		Länge einschließlich Gabelrücken	l2	mm	2.275	2.305	2.349
4-21		Gesamtbreite (Einzel/Breit/Dual)	b1	mm	1.070/1.251		
4-22		Gabelzinkenmaße DIN ISO 2331	s/e/l	mm	40 x 100 x 1.000		
4-23		Gabelträger ISO 2328, Klasse/Typ A, B			II A		
4-24		Gabelträgerbreite (5)	b3	mm	980		
4-31		Bodenfreiheit mit Last unter Hubgerüst	m1	mm	95		
4-32		Bodenfreiheit Mitte Radstand	m2	mm	126		
4-34-1		Arbeitsgangbreite bei Palette 1.000 x 1.200 quer	Ast	mm	3.662	3.676	3.694
4-34-2		Arbeitsgangbreite bei Palette 800 x 1.200 längs	Ast	mm	3.862	3.876	3.894
4-35		Wenderadius	W6	mm	2.053	2.066	2.085
4-36		Kleinster Drehpunkt	b13	mm	531	540	550
4-41		Sich rechtwinklig schneidende Gänge (mit Palette: B = 1.200 mm, L = 1.000 mm)			1.805	1.887	1.896
4-42		Stufenhöhe (vom Boden bis Trittbrett)		mm	438		
4-43		Stufenhöhe (Zwischenstufen zwischen Trittbrett und Fußraum)		mm	242		
LEISTUNG		5-1	Fahrgeschwindigkeit mit/ohne Last		km/h	20/20	
	5-1-1	Fahrgeschwindigkeit mit/ohne Last rückwärts		km/h	20/20		
	5-2	Hubgeschwindigkeit mit/ohne Last (Axialkolben-Konstantpumpe)		m/s	0,60/0,61	0,59/0,61	
	5-3	Senkgeschwindigkeit mit/ohne Last		m/s	0,58/0,47		
	5-5	Zugkraft mit Last (6)		N	12.874	12.818	12.751
	5-7	Steigfähigkeit mit/ohne Last (7)		%	21/28	19/28	17/28
	5-9	Beschleunigungszeit mit/ohne Last (bis 15 m)		s	2,6/2,3	2,7/2,3	2,8/2,4
	5-10	Betriebsbremse			Hydraulik		
	VERBRENNUNGSMOTOR	7-1	Motorhersteller/Typ	Yanmar/4TN88G/GN			
		7-2	Motorleistung nach ISO 1585		kW	34,8	
7-3		Nennrehzahl		min-1	2.400		
7-3-1		Drehmoment bei 1/min		(N-m/min)	168/1.200		
7-4		Zylinderzahl/Hubraum		(-)/(cm³)	4/2.190		
7-5		Kraftstoffverbrauch nach VDI 2198 (Axialkolben-Konstantpumpe/Axialkolben-Verstellpumpe)		l/h oder kg/h	2,5/2,3	2,6/2,4	
7-5-1		Kraftstoffverbrauch nach VDI EN16796 (Axialkolben-Konstantpumpe/Axialkolben-Verstellpumpe)		l/h oder kg/h	2,1/2,0	2,2/2,1	
SONSTIGES	7-6	Maximale Umschlagleistung (Power/ECO)		(l/h)	89/82		
	8-1	Ausführung des Fahrtriebwerks			Automatisch		
	10-1	Arbeitsdruck für Anbaugerät		bar	180		
	10-2	Ölstrom für Anbaugeräte (8)		l/min	40		
	10-3	Hydrauliköltank, Inhalt		l	37,1		
	10-4	Kraftstofftank, Inhalt		l	-		
	10-7	Schallleistungspegel (Fahrerplatz) (9)		dB(A)	77		
	10-7-1	Garantierter Wert der Schalleistung 2001/14/EG		dB(A)	101		
10-8	Abschleppvorrichtung, Art/Typ			Bolzen			

(1) Gabeloberkante. (2) Ohne Lastschutzhülse. (3) h6 unterliegt einer Abweichung von ±5 mm. (4) Gefederter Sitz bezogen auf SIP des Herstellers. (5) Mit Lastschutzhülse 32 mm addieren. (6) Bei 1,6 km/h. (7) Bei 4,8 km/h. (8) Variabel. (9) LPZA, gemessen auf Grundlage der Bewertungsverfahren und Testzyklen gemäß EN12053. Staplerdatenblatt auf der Grundlage von: Gabeloberkante 3.290 mm (2,5)/3.105 mm (3,0), Zweifach-Hubgerüst mit begrenztem Freihub, Standardgabelträger, 1.000-mm-Gabelzinken mit manuellen Hebeln.

ZERTIFIZIERUNG: Die Hyster Stapler erfüllen die Design- und Konstruktionsanforderungen der Norm B56.1-1969 gemäß OSHA-Abschnitt 1910.178(a)(2) sowie der zum Zeitpunkt der Fertigung geltenden Version von B56.1. Die Zertifizierung der Konformität mit den geltenden ANSI-Standards ist auf dem Stapler angegeben. Die Leistungsdaten beziehen sich auf einen Stapler mit Standardausstattung (siehe Abschnitt zu Standardausstattung und optionalen Ausstattungsmerkmalen in dieser Technischen Beschreibung). Die Leistungsdaten werden durch den Zustand des Fahrzeugs, dessen Ausstattung sowie durch die Art und Bedingungen des Betriebsbereichs, des Service und der Wartung des Fahrzeugs beeinflusst. Sollten diese Daten entscheidend sein, besprechen Sie die geplante Anwendung mit Ihrem Händler.

ALLGEMEINES	1-1	Hersteller			HYSTER			
	1-2	Modellbezeichnung			H1.6A	H1.8A	H2.0AS	
GEWICHT	1-2-1	Motor						
	1-2-2	CE-Konformität/Emissionsstandards						
	1-2-3	Getriebe						
	1-2-4	Bremsenart						
	1-3	Antrieb						
	1-4	Bedienung						
	1-5	Nenntragfähigkeit/Last	Q	t	1,6	1,8	2,0	
	1-6	Lastschwerpunktabstand	c	mm	500			
	1-8	Lastabstand	x	mm	409			
RÄDER	1-9	Radstand	y	mm	1.480			
	2-1	Eigengewicht				2.993		
	2-2	Achslast mit Last vorn/hinten				3.962/631		
	2-3	Achslast ohne Last vorn/hinten				1.402/1.591		
	3-1	Reifen						Superelastikreifen
	3-2	Reifengröße, vorn						6.50-10
	3-3	Reifengröße, hinten						5.00-8
	3-5	Anzahl der Räder, vorne/hinten (X = angetrieben)						2x/2
	3-6	Spurweite, vorn	b <sub>10</sub>	mm	904			
GRUNDBESUNGEN	3-7	Spurweite, hinten	b <sub>11</sub>	mm	896			
	4-1	Neigung Hubgerüst/Gabelträger vor/zurück	α/β	(°)	6/6			
	4-2	Höhe Hubgerüst eingefahren	h <sub>1</sub>	mm	1.966			
	4-3	Freihub (1)	h <sub>2</sub>	mm	50			
	4-4	Hub (1)	h <sub>3</sub>	mm	2.960			
	4-5	Höhe Hubgerüst ausgefahren (2)	h <sub>4</sub>	mm	3.875			
	4-7	Höhe Fahrerschutzdach (3)	h <sub>6</sub>	mm	2.150			
	4-8	Sitzhöhe bezogen auf SIP/Standhöhe (4)	h <sub>7</sub>	mm	1.147			
	4-12	Kupplungshöhe	h <sub>10</sub>	mm	379			
	4-19	Gesamtlänge	l <sub>1</sub>	mm	3.275	3.305	3.349	
	4-20	Länge einschließlich Gabelrücken	l <sub>2</sub>	mm	2.275	2.305	2.349	
	4-21	Gesamtbreite (Einzel/Breit/Dual)	b <sub>1</sub>	mm	1.070/1.251			
	4-22	Gabelzinkenmaße DIN ISO 2331	s/e/l	mm	40 x 100 x 1.000			
	4-23	Gabelträger ISO 2328, Klasse/Typ A, B						II A
	4-24	Gabelträgerbreite (5)	b <sub>3</sub>	mm	980			
	4-31	Bodenfreiheit mit Last unter Hubgerüst	m <sub>1</sub>	mm	95			
	4-32	Bodenfreiheit Mitte Radstand	m <sub>2</sub>	mm	126			
	4-34-1	Arbeitsgangbreite bei Palette 1.000 x 1.200 quer	A <sub>et</sub>	mm	3.662	3.676	3.694	
	4-34-2	Arbeitsgangbreite bei Palette 800 x 1.200 längs	A <sub>el</sub>	mm	3.862	3.876	3.894	
	4-35	Wenderadius	W <sub>6</sub>	mm	2.053	2.066	2.085	
	4-36	Kleinster Drehpunktabstand	b <sub>13</sub>	mm	531	540	550	
	4-41	Sich rechtwinklig schneidende Gänge (mit Palette: B = 1.200 mm, L = 1.000 mm)			1.805	1.887	1.896	
	4-42	Stufenhöhe (vom Boden bis Trittbrett)			438			
	4-43	Stufenhöhe (Zwischenstufen zwischen Trittbrett und Fußraum)			242			
LEISTUNG	5-1	Fahrgeschwindigkeit mit/ohne Last					19/19	
	5-1-1	Fahrgeschwindigkeit mit/ohne Last rückwärts					19/19	
	5-2	Hubgeschwindigkeit mit/ohne Last (Axialkolben-Konstantpumpe)	0,60/0,61				0,59/0,61	
	5-3	Senkgeschwindigkeit mit/ohne Last					0,58/0,47	
	5-5	Zugkraft mit Last (6)	N	12.015	11.959	11.892		
	5-7	Steigfähigkeit mit/ohne Last (7)	%	19/28	18/28	16/28		
	5-9	Beschleunigungszeit mit/ohne Last (bis 15 m)	s	2,6/2,3	2,7/2,3	2,8/2,4		
	5-10	Betriebsbremse						Hydraulik
	VERBRENNUNGSMOTOR	7-1	Motorhersteller/Typ					Yanmar/4TNE92
		7-2	Motorleistung nach ISO 1585	kW	29,8			
7-3		Nenn Drehzahl	min-1	2.050				
7-3-1		Drehmoment bei 1/min	(N·m/min)	146/1.400				
7-4		Zylinderzahl/Hubraum	(-)/(cm <sup>3</sup> )	4/2.659				
7-5		Kraftstoffverbrauch nach VDI 2198 (Axialkolben-Konstantpumpe/Axialkolben-Verstellpumpe)	l/h oder kg/h	2,3/2,1				
7-5-1		Kraftstoffverbrauch nach VDI EN16796 (Axialkolben-Konstantpumpe/Axialkolben-Verstellpumpe)	l/h oder kg/h	2,2/2,0				
7-6		Maximale Umschlagleistung (Power/ECO)	(l/h)	89/82				
SONSTIGES	8-1	Ausführung des Fahrtriebs					Automatisch	
	10-1	Arbeitsdruck für Anbaugerät	bar	180				
	10-2	Ölstrom für Anbaugeräte (8)	l/min	40				
	10-3	Hydrauliköltank, Inhalt	l	37,1				
	10-4	Kraftstofftank, Inhalt	l	35,6				
	10-7	Schallleistungspegel (Fahrerplatz) (9)	dB(A)	80				
	10-7-1	Garantierter Wert der Schalleistung 2001/14/EG	dB(A)	k. A.				
	10-8	Abschleppvorrichtung, Art/Typ						Bolzen

H1.6A NENNTRAGFÄHIGKEIT BEI 500 MM LASTSCHWERPUNKT

	Gabelzinken max. (mm)	Rückwärtsneigung (°)	Höhe abgesenkt (mm)	Höhe ausgefahren ohne LBR (mm)	Höhe ausgefahren mit LBR (1.220 mm)	Höhe Freihub ohne LBR (mm)	Tragfähigkeit (kg) bei 500 mm Lastschwerpunkt			
							Superelastikreifen		Radialluftreifen	
							Ohne Seitenschieber (kg)	Mit Seitenschieber und Gabelzinkenverstellung (kg)	Ohne Seitenschieber (kg)	Mit Seitenschieber und Gabelzinkenverstellung (kg)
ZWEIFACH-HUBGERÜST MIT BEGRENZTEM FREIHUB, KLASSE II	2.960	6	1.966	3.545	4.180	50	1.600	1.600	1.600	1.600
	3.260	6	2.116	3.845	4.480	50	1.600	1.600	1.600	1.600
	3.660	6	2.316	4.245	4.880	50	1.600	1.600	1.600	1.600
	3.900	6	2.516	4.485	5.120	50	1.600	1.600	1.600	1.600
	4.200	6	2.666	4.785	5.420	50	1.600	1.590	1.600	1.570
	4.500	6	2.816	5.085	5.720	50	1.600	1.590	1.600	1.570
	4.700	6	2.916	5.285	5.920	50	1.530	1.530	1.530	1.500
	5.000	6	3.166	5.585	6.220	50	1.400	1.350	1.400	1.350
	5.500	6	3.416	6.085	6.720	50	1.110	1.050	1.110	920
ZWEIFACH-HUBGERÜST MIT VOLLFREIHUB, KLASSE II	2.990	6	1.966	3.574	4.210	1.342	1.600	1.600	1.600	1.600
	3.190	6	2.066	3.774	4.410	1.442	1.600	1.600	1.600	1.600
	3.290	6	2.116	3.874	4.510	1.492	1.600	1.600	1.600	1.600
	3.490	6	2.216	4.074	4.710	1.592	1.600	1.600	1.600	1.600
	3.590	6	2.266	4.174	4.810	1.642	1.600	1.600	1.600	1.600
	4.010	6	2.516	4.594	5.230	1.892	1.600	1.600	1.600	1.600
	4.510	6	2.766	5.094	5.730	2.142	1.550	1.550	1.550	1.540
	4.910	6	2.966	5.494	6.130	2.342	1.470	1.470	1.470	1.470
	5.510	6	3.316	6.094	6.730	2.692	1.350	1.350	1.340	900
DREIFACH-HUBGERÜST MIT VOLLFREIHUB	4.050	6	1.966	4.628	5.270	1.348	1.600	1.600	1.600	1.600
	4.450	6	1.966	5.028	5.670	1.348	1.570	1.570	1.570	1.410
	4.600	6	2.016	5.178	5.820	1.398	1.540	1.540	1.540	1.230
	4.750	6	2.066	5.328	5.970	1.448	1.510	1.510	1.510	1.090
	4.900	6	2.116	5.478	6.120	1.498	1.480	1.480	1.480	990
	5.200	6	2.266	5.778	6.420	1.648	1.420	1.420	1.260	810
	5.350	6	2.316	5.928	6.570	1.698	1.390	1.210	1.120	730
	5.500	6	2.366	6.078	6.720	1.748	1.360	1.060	1.010	670
	6.100	6	2.616	6.678	7.320	1.998	1.130	690	670	440
	6.550	6	2.816	7.128	7.770	2.198	790	510	490	310
	7.000	6	3.016	7.578	8.220	2.398	570	360	340	200

H1.6A NENNTRAGFÄHIGKEIT BEI 600 MM LASTSCHWERPUNKT

	Gabelzinken max. (mm)	Rückwärtsneigung (°)	Höhe abgesenkt (mm)	Höhe ausgefahren ohne LBR (mm)	Höhe ausgefahren mit LBR (1.220 mm)	Höhe Freihub ohne LBR (mm)	Tragfähigkeit (kg) bei 600 mm Lastschwerpunkt			
							Superelastikreifen		Radialluftreifen	
							Ohne Seitenschieber (kg)	Mit Seitenschieber und Gabelzinkenverstellung (kg)	Ohne Seitenschieber (kg)	Mit Seitenschieber und Gabelzinkenverstellung (kg)
ZWEIFACH-HUBGERÜST MIT BEGRENZTEM FREIHUB, KLASSE II	2.960	6	1.966	3.545	4.180	50	1.550	1.470	1.550	1.470
	3.260	6	2.116	3.845	4.480	50	1.550	1.470	1.550	1.470
	3.660	6	2.316	4.245	4.880	50	1.540	1.470	1.540	1.470
	3.900	6	2.516	4.485	5.120	50	1.540	1.460	1.540	1.460
	4.200	6	2.666	4.785	5.420	50	1.530	1.460	1.510	1.450
	4.500	6	2.816	5.085	5.720	50	1.490	1.420	1.470	1.400
	4.700	6	2.916	5.285	5.920	50	1.460	1.390	1.450	1.390
	5.000	6	3.166	5.585	6.220	50	1.390	1.320	1.390	1.320
	5.500	6	3.416	6.085	6.720	50	1.110	1.050	1.110	950
ZWEIFACH-HUBGERÜST MIT VOLLFREIHUB, KLASSE II	2.990	6	1.966	3.574	4.210	1.342	1.540	1.470	1.540	1.470
	3.190	6	2.066	3.774	4.410	1.442	1.540	1.470	1.540	1.470
	3.290	6	2.116	3.874	4.510	1.492	1.540	1.470	1.540	1.470
	3.490	6	2.216	4.074	4.710	1.592	1.540	1.470	1.540	1.470
	3.590	6	2.266	4.174	4.810	1.642	1.540	1.470	1.540	1.470
	4.010	6	2.516	4.594	5.230	1.892	1.530	1.460	1.530	1.460
	4.510	6	2.766	5.094	5.730	2.142	1.480	1.410	1.480	1.410
	4.910	6	2.966	5.494	6.130	2.342	1.400	1.340	1.400	1.330
	5.510	6	3.316	6.094	6.730	2.692	1.280	1.220	1.270	930
DREIFACH-HUBGERÜST MIT VOLLFREIHUB	4.050	6	1.966	4.628	5.270	1.348	1.520	1.450	1.520	1.450
	4.450	6	1.966	5.028	5.670	1.348	1.500	1.430	1.500	1.410
	4.600	6	2.016	5.178	5.820	1.398	1.470	1.400	1.470	1.240
	4.750	6	2.066	5.328	5.970	1.448	1.440	1.380	1.440	1.110
	4.900	6	2.116	5.478	6.120	1.498	1.420	1.350	1.410	1.000
	5.200	6	2.266	5.778	6.420	1.648	1.350	1.290	1.270	820
	5.350	6	2.316	5.928	6.570	1.698	1.320	1.260	1.130	750
	5.500	6	2.366	6.078	6.720	1.748	1.290	1.100	1.020	680
	6.100	6	2.616	6.678	7.320	1.998	1.150	710	680	450
	6.550	6	2.816	7.128	7.770	2.198	820	500	500	320
	7.000	6	3.016	7.578	8.220	2.398	590	370	350	210

(1) Gabeloberkante. (2) Ohne Lastschutzgitter. (3) h6 unterliegt einer Abweichung von ±5 mm. (4) Gefederter Sitz bezogen auf SIP des Herstellers. (5) Mit Lastschutzgitter 32 mm addieren. (6) Bei 1,6 km/h. (7) Bei 4,8 km/h. (8) Variabel. (9) LPAZ, gemessen auf Grundlage der Bewertungsverfahren und Testzyklen gemäß EN12053. Staplerdatenblatt auf der Grundlage von: Gabeloberkante 3.290 mm (2,5)/3.105 mm (3,0), Zweifach-Hubgerüst mit begrenztem Freihub, Standardgabelträger, 1.000-mm-Gabelzinken mit manuellen Hebeln.

ZERTIFIZIERUNG: Die Hyster Stapler erfüllen die Design- und Konstruktionsanforderungen der Norm B56.1-1969 gemäß OSHA-Abschnitt 1910.178(a)(2) sowie der zum Zeitpunkt der Fertigung geltenden Version von B56.1. Die Zertifizierung der Konformität mit den geltenden ANSI-Standards ist auf dem Stapler angegeben. Die Leistungsdaten beziehen sich auf einen Stapler mit Standardausstattung (siehe Abschnitt zu Standardausstattung und optionalen Ausstattungsmerkmalen in dieser Technischen Beschreibung). Die Leistungsdaten werden durch den Zustand des Fahrzeugs, dessen Ausstattung sowie durch die Art und Bedingungen des Betriebsbereichs, des Service und der Wartung des Fahrzeugs beeinflusst. Sollten diese Daten entscheidend sein, besprechen Sie die geplante Anwendung mit Ihrem Händler.

# ANGABEN ZU HUBGERÜST UND TRAGFÄHIGKEIT

# ANGABEN ZU HUBGERÜST UND TRAGFÄHIGKEIT

## H1.8A NENNTRAGFÄHIGKEIT BEI 500 MM LASTSCHWERPUNKT

	Gabelzinken max. (mm)	Rückwärtsneigung (°)	Höhe abgesenkt (mm)	Höhe ausgefahren ohne LBR (mm)	Höhe ausgefahren mit LBR (1.220 mm)	Höhe Freihub ohne LBR (mm)	Tragfähigkeit (kg) bei 500 mm Lastschwerpunkt			
							Superelastikreifen		Radialluftreifen	
							Ohne Seitenschieber (kg)	Mit Seitenschieber und Gabelzinkenverstellung (kg)	Ohne Seitenschieber (kg)	Mit Seitenschieber und Gabelzinkenverstellung (kg)
<b>ZWEIFACH-HUBGERÜST MIT BEGRENZTEM FREIHUB, KLASSE II</b>	2.960	6	1.966	3.545	4.180	50	1.800	1.800	1.800	1.800
	3.260	6	2.116	3.845	4.480	50	1.800	1.800	1.800	1.800
	3.660	6	2.316	4.245	4.880	50	1.800	1.800	1.800	1.800
	3.900	6	2.516	4.485	5.120	50	1.800	1.800	1.800	1.770
	4.200	6	2.666	4.785	5.420	50	1.760	1.740	1.760	1.710
	4.500	6	2.816	5.085	5.720	50	1.710	1.710	1.710	1.680
	4.700	6	2.916	5.285	5.920	50	1.650	1.600	1.650	1.600
<b>ZWEIFACH-HUBGERÜST MIT VOLLFREIHUB, KLASSE II</b>	5.000	6	3.166	5.585	6.220	50	1.400	1.350	1.400	1.330
	5.500	6	3.416	6.085	6.720	50	1.110	1.050	1.110	820
	2.990	6	1.966	3.574	4.210	1.342	1.800	1.800	1.800	1.800
	3.190	6	2.066	3.774	4.410	1.442	1.800	1.800	1.800	1.800
	3.290	6	2.116	3.874	4.510	1.492	1.800	1.800	1.800	1.800
	3.490	6	2.216	4.074	4.710	1.592	1.800	1.800	1.800	1.800
	3.590	6	2.266	4.174	4.810	1.642	1.800	1.800	1.800	1.800
<b>DREIFACH-HUBGERÜST MIT VOLLFREIHUB</b>	4.010	6	2.516	4.594	5.230	1.892	1.800	1.800	1.800	1.790
	4.510	6	2.766	5.094	5.730	2.142	1.710	1.710	1.710	1.710
	4.910	6	2.966	5.494	6.130	2.342	1.630	1.630	1.620	1.490
	5.510	6	3.316	6.094	6.730	2.692	1.490	1.490	1.490	830
	4.050	6	1.966	4.628	5.270	1.348	1.800	1.800	1.800	1.800
	4.450	6	1.966	5.028	5.670	1.348	1.740	1.740	1.740	1.300
	4.600	6	2.016	5.178	5.820	1.398	1.710	1.710	1.710	1.160
<b>DREIFACH-HUBGERÜST MIT VOLLFREIHUB</b>	4.750	6	2.066	5.328	5.970	1.448	1.680	1.680	1.680	1.040
	4.900	6	2.116	5.478	6.120	1.498	1.650	1.650	1.650	950
	5.200	6	2.266	5.778	6.420	1.648	1.580	1.280	1.180	770
	5.350	6	2.316	5.928	6.570	1.698	1.550	1.120	1.070	700
	5.500	6	2.366	6.078	6.720	1.748	1.510	990	960	630
	6.100	6	2.616	6.678	7.320	1.998	1.060	650	640	410
	6.550	6	2.816	7.128	7.770	2.198	750	470	460	290
	7.000	6	3.016	7.578	8.220	2.398	540	340	320	190

## H2.0AS NENNTRAGFÄHIGKEIT BEI 500 MM LASTSCHWERPUNKT

	Gabelzinken max. (mm)	Rückwärtsneigung (°)	Höhe abgesenkt (mm)	Höhe ausgefahren ohne LBR (mm)	Höhe ausgefahren mit LBR (1.220 mm)	Höhe Freihub ohne LBR (mm)	Tragfähigkeit (kg) bei 500 mm Lastschwerpunkt			
							Superelastikreifen		Radialluftreifen	
							Ohne Seitenschieber (kg)	Mit Seitenschieber und Gabelzinkenverstellung (kg)	Ohne Seitenschieber (kg)	Mit Seitenschieber und Gabelzinkenverstellung (kg)
<b>ZWEIFACH-HUBGERÜST MIT BEGRENZTEM FREIHUB, KLASSE II</b>	2.960	6	1.966	3.545	4.180	50	2.000	1.930	2.000	1.930
	3.260	6	2.116	3.845	4.480	50	2.000	1.930	2.000	1.930
	3.660	6	2.316	4.245	4.880	50	2.000	1.930	2.000	1.930
	3.900	6	2.516	4.485	5.120	50	2.000	1.920	2.000	1.920
	4.200	6	2.666	4.785	5.420	50	1.960	1.880	1.960	1.880
	4.500	6	2.816	5.085	5.720	50	1.820	1.760	1.820	1.760
	4.700	6	2.916	5.285	5.920	50	1.650	1.600	1.650	1.450
<b>ZWEIFACH-HUBGERÜST MIT VOLLFREIHUB, KLASSE II</b>	5.000	6	3.166	5.585	6.220	50	1.400	1.350	1.400	1.060
	5.500	6	3.416	6.085	6.720	50	1.110	1.050	1.110	690
	2.990	6	1.966	3.574	4.210	1.342	2.000	1.930	2.000	1.930
	3.190	6	2.066	3.774	4.410	1.442	2.000	1.930	2.000	1.930
	3.290	6	2.116	3.874	4.510	1.492	2.000	1.930	2.000	1.930
	3.490	6	2.216	4.074	4.710	1.592	2.000	1.930	2.000	1.930
	3.590	6	2.266	4.174	4.810	1.642	2.000	1.930	2.000	1.930
<b>DREIFACH-HUBGERÜST MIT VOLLFREIHUB</b>	4.010	6	2.516	4.594	5.230	1.892	2.000	1.910	2.000	1.910
	4.510	6	2.766	5.094	5.730	2.142	1.910	1.820	1.900	1.820
	4.910	6	2.966	5.494	6.130	2.342	1.820	1.730	1.820	1.130
	5.510	6	3.316	6.094	6.730	2.692	1.670	1.590	1.670	680
	4.050	6	1.966	4.628	5.270	1.348	1.990	1.910	1.990	1.600
	4.450	6	1.966	5.028	5.670	1.348	1.910	1.830	1.910	1.140
	4.600	6	2.016	5.178	5.820	1.398	1.880	1.800	1.690	1.020
<b>DREIFACH-HUBGERÜST MIT VOLLFREIHUB</b>	4.750	6	2.066	5.328	5.970	1.448	1.850	1.770	1.480	920
	4.900	6	2.116	5.478	6.120	1.498	1.820	1.510	1.300	830
	5.200	6	2.266	5.778	6.420	1.648	1.750	1.140	1.040	670
	5.350	6	2.316	5.928	6.570	1.698	1.710	1.010	940	600
	5.500	6	2.366	6.078	6.720	1.748	1.660	900	840	530
	6.100	6	2.616	6.678	7.320	1.998	940	580	540	320
	6.550	6	2.816	7.128	7.770	2.198	670	410	370	210
	7.000	6	3.016	7.578	8.220	2.398	460	270	240	100

## H1.8A NENNTRAGFÄHIGKEIT BEI 600 MM LASTSCHWERPUNKT

	Gabelzinken max. (mm)	Rückwärtsneigung (°)	Höhe abgesenkt (mm)	Höhe ausgefahren ohne LBR (mm)	Höhe ausgefahren mit LBR (1.220 mm)	Höhe Freihub ohne LBR (mm)	Tragfähigkeit (kg) bei 600 mm Lastschwerpunkt			
							Superelastikreifen		Radialluftreifen	
							Ohne Seitenschieber (kg)	Mit Seitenschieber und Gabelzinkenverstellung (kg)	Ohne Seitenschieber (kg)	Mit Seitenschieber und Gabelzinkenverstellung (kg)
<b>ZWEIFACH-HUBGERÜST MIT BEGRENZTEM FREIHUB, KLASSE II</b>	2.960	6	1.966	3.545	4.180	50	1.730	1.650	1.730	1.650
	3.260	6	2.116	3.845	4.480	50	1.730	1.650	1.730	1.650
	3.660	6	2.316	4.245	4.880	50	1.720	1.650	1.720	1.650
	3.900	6	2.516	4.485	5.120	50	1.710	1.640	1.690	1.630
	4.200	6	2.666	4.785	5.420	50	1.680	1.600	1.660	1.580
	4.500	6	2.816	5.085	5.720	50	1.620	1.550	1.610	1.550
	4.700	6	2.916	5.285	5.920	50	1.580	1.510	1.580	1.510
<b>ZWEIFACH-HUBGERÜST MIT VOLLFREIHUB, KLASSE II</b>	5.000	6	3.166	5.585	6.220	50	1.400	1.350	1.400	1.350
	5.500	6	3.416	6.085	6.720	50	1.110	1.050	1.110	850
	2.990	6	1.966	3.574	4.210	1.342	1.730	1.650	1.730	1.650
	3.190	6	2.066	3.774	4.410	1.442	1.720	1.650	1.720	1.650
	3.290	6	2.116	3.874	4.510	1.492	1.720	1.640	1.720	1.640
	3.490	6	2.216	4.074	4.710	1.592	1.720	1.640	1.720	1.640
	3.590	6	2.266	4.174	4.810	1.642	1.720	1.640	1.720	1.640
<b>DREIFACH-HUBGERÜST MIT VOLLFREIHUB</b>	4.010	6	2.516	4.594	5.230	1.892	1.710	1.630	1.700	1.630
	4.510	6	2.766	5.094	5.730	2.142	1.620	1.550	1.620	1.550
	4.910	6	2.966	5.494	6.130	2.342	1.540	1.470	1.540	1.470
	5.510	6	3.316	6.094	6.730	2.692	1.410	1.340	1.400	830
	4.050	6	1.966	4.628	5.270	1.348	1.700	1.630	1.700	1.630
	4.450	6	1.966	5.028	5.670	1.348	1.650	1.580	1.650	1.290
	4.600	6	2.016	5.178	5.820	1.398	1.620	1.550	1.620	1.150
<b>DREIFACH-HUBGERÜST MIT VOLLFREIHUB</b>	4.750	6	2.066	5.328	5.970	1.448	1.590	1.520	1.590	1.040
	4.900	6	2.116	5.478	6.120	1.498	1.560	1.490	1.490	940
	5.200	6	2.266	5.778	6.420	1.648	1.500	1.320	1.170	770
	5.350	6	2.316	5.928	6.570	1.698	1.460	1.150	1.060	690
	5.500	6	2.366	6.078	6.720	1.748	1.430	1.010	950	630
	6.100	6	2.616	6.678	7.320	1.998	1.070	660	630	400
	6.550	6	2.816	7.128	7.770	2.198	760	480	460	280
	7.000	6	3.016	7.578	8.220	2.398	540	340	310	180

## H2.0AS NENNTRAGFÄHIGKEIT BEI 600 MM LASTSCHWERPUNKT

	Gabelzinken max. (mm)	Rückwärtsneigung (°)	Höhe abgesenkt (mm)	Höhe ausgefahren ohne LBR (mm)	Höhe ausgefahren mit LBR (1.220 mm)	Höhe Freihub ohne LBR (mm)	Tragfähigkeit (kg) bei 600 mm Lastschwerpunkt			
							Superelastikreifen		Radialluftreifen	
							Ohne Seitenschieber (kg)	Mit Seitenschieber und Gabelzinkenverstellung (kg)	Ohne Seitenschieber (kg)	Mit Seitenschieber und Gabelzinkenverstellung (kg)
<b>ZWEIFACH-HUBGERÜST MIT BEGRENZTEM FREIHUB, KLASSE II</b>	2.960	6	1.966	3.545	4.180	50	1.820	1.740	1.820	1.740
	3.260	6	2.116	3.845	4.480	50	1.820	1.740	1.820	1.740
	3.660	6	2.316	4.245	4.880	50	1.820	1.740	1.820	1.740
	3.900	6	2.516	4.485	5.120	50	1.810	1.730	1.810	1.730
	4.200	6	2.666	4.785	5.420	50	1.780	1.700	1.780	1.700
	4.500	6	2.816	5.085	5.720	50	1.720	1.640	1.720	1.640
	4.700	6	2.916	5.285	5.920	50	1.650	1.600	1.650	1.500
<b>ZWEIFACH-HUBGERÜST MIT VOLLFREIHUB, KLASSE II</b>	5.000	6	3.166	5.585	6.220	50	1.400	1.350	1.400	1.090
	5.500	6	3.416	6.085	6.720	50	1.110	1.050	1.110	720
	2.990	6	1.966	3.574	4.210	1.342	1.820	1.740	1.820	1.740
	3.190	6	2.066	3.774	4.410	1.442	1.820	1.740	1.820	1.740
	3.290	6	2.116	3.874	4.510	1.492	1.820	1.740	1.820	1.740
	3.490	6	2.216	4.074	4.710	1.592	1.820	1.740	1.820	1.740
	3.590	6	2.266	4.174	4.810	1.642	1.820	1.740	1.820	1.740
<b>DREIFACH-HUBGERÜST MIT VOLLFREIHUB</b>	4.010	6	2.516	4.594	5.230	1.892	1.810	1.730	1.810	1.730
	4.510	6	2.766	5.094	5.730	2.142	1.720	1.640	1.720	1.640
	4.910	6	2.966	5.494	6.130	2.342	1.640	1.570	1.640	1.150
	5.510	6	3.316	6.094	6.730	2.692	1.510	1.440	1.510	700
	4.050	6	1.966	4.628	5.270	1.348	1.800	1.720	1.800	1.580
	4.450	6	1.966	5.028	5.670	1.348	1.730	1.660	1.730	1.140

## STANDARD AUSSTATTUNG UND OPTIONALE AUSSTATTUNGSMERKMALE

LEISTUNG	STD	OPT	HANDLING	STD	OPT
Yanmar-2,2-l-Treibgasmotor Tier III		X	Standardgabelträger für hakengeführte Gabelzinken – 980 mm	X	
Yanmar-2,2-l-Zweistoffmotor Tier III		X	Gabelträger für hakengeführte Gabelzinken mit integriertem Seitenschieber – 980 mm		X
Yanmar-2,2-l-Treibgasmotor Stufe V		X	Gabelträger für hakengeführte Gabelzinken mit integriertem Seitenschieber und Gabelzinkenverstellung – 980 mm		X
Lastschaltgetriebe	X		Hakengeführte Gabelzinken mit Standardabschrägung – 1.000 mm	X	
DuraMatch-Getriebe		X	Hakengeführte Gabelzinken mit Standardabschrägung – 1.100 mm		X
Trommelbremsen	X		Hakengeführte Gabelzinken mit Standardabschrägung – 1.200 mm		X
Standardumgebungsausführung (–20 °C bis 40 °C)	X		Ohne Lastschutzzitter	X	
Hoher Lufteinlass	X		1.220 mm hohes Lastschutzzitter		X
Optionen für Hochleistungs-lufteinlass mit Staubvorabscheider		X	915 mm hohes Lastschutzzitter		X
Interner Lufteinlass		X	915 mm hohes Lastschutzzitter, Tiefbett		X
Schwenkbare Treibgastankhalterung mit Stoffriemen	X		1.524 mm hohes Lastschutzzitter		X
Schwenkbare und herablassbare Treibgasflaschenhalterung mit Stoffriemen		X	Neigezylinderschutzkappen		X
Sicherheitsperre Treibgasflaschenhalterung		X	Hydraulikkumulatord		X
Integrierter Füllstandsensor	X		Hydrauliksteuerung – manuelle Hebel	X	
Niedriger Auspuff	X		Hydrauliksteuerung – Minihebel		X
Systemüberwachungspaket	X		Hydrauliksteuerung – Joystick		X
Premiumüberwachungspaket		X	Hochtemperaturbeständiges Hydrauliköl		X
System für den Antriebsschutz mit Motorabschaltung		X	Klammerfunktion		X
Kühlergitter		X	Funktion „Zurück zum eingestellten Neigungswinkel“		X
Auspuffbänder		X	Hydraulikventil für 2 Funktionen (0 Zusatzfunktionen)	X	
Motorabschaltung bei unbesetztem Sitz		X	Hydraulikventil für 3 Funktionen (1 Zusatzfunktion)		X
Motorschutzdrahtsieb		X	Hydraulikventil für 4 Funktionen (2 Zusatzfunktionen)		X
<b>ANTRIEB</b>	<b>STD</b>	<b>OPT</b>	Laser-Positioniersystem für Gabelzinken		X
Ein Pedal für Kriechgang/Bremsen	X		Lastgewichtsanzeige		X
Doppelbremspedal		X	Anbaugeräteansatzrohre und Schnellkupplungen		X
Reifen – Superelastik	X		<b>SICHT</b>	<b>STD</b>	<b>OPT</b>
Reifen – Superelastik – Premium		X	Dachscheibenwischer		X
Reifen – Superelastik – Premium – nicht kreidend		X	Scheinwerfer – kontinuierlich/fahrtrichtungsabhängig aktiviert		X
Reifen – Radialluft – Premium		X	Doppelte seitliche Rückspiegel		X
Reifen – Luft – Premium		X	Panoramaspiegel		X
Reifen mit breiter Spurweite		X	LED-Arbeitscheinwerfer		X
Neigbare Teleskoplenksäule		X	LED-Hochleistungsarbeitscheinwerfer		X
An der Lenksäule montierte Fahrtrichtungssteuerung	X		Rückstrahler	X	
Lenkrad mit Lenkradknäuf	X		LED-Heckleuchtenpaket Bremslichter/Schlusslicht/Rückfahrcheinwerfer		X
Lenksäule mit stufenlos einstellbarer Neigung	X		LED-Heckleuchtenpaket Bremslichter/Schlusslicht/Rückfahrcheinwerfer/Fahrtrichtungsanzeiger		X
Lastabhängige Servolenkung	X		LED-Heckleuchtenpaket Bremslichter/Schlusslicht/Rückfahrcheinwerfer/Fahrtrichtungsanzeiger/Warnblinkleuchten		X
Lastabhängige Servolenkung mit Synchronlenkung		X	Rundumleuchte aktiviert über Schalter		X
<b>HUB</b>	<b>STD</b>	<b>OPT</b>	Akustisches Rückfahrwarnsignal		X
Zweifach-Hubgerüst mit begrenztem Freihub	X		Alarm in Vorwärtsrichtung und Rückfahrwarnsignal		X
Zweifach-Hubgerüst mit Vollfreihub		X	Am Hubgerüst montierte LED-Leuchten		X
Dreifach-Hubgerüst mit Vollfreihub		X	Blauer LED-Punktstrahler zur Warnung von Fußgängern		X
Hubgerüstneigung: 6° vorwärts/6° rückwärts	X		Begrenzungsleuchten zur Warnung von Fußgängern mit roter Linie		X
Hubgerüstneigung: 10° vorwärts/6° rückwärts		X	Rückfahrkamerasystem mit integriertem 178-mm-Farbdisplay		X
Hydraulikpumpe mit Standardhubraum (Axialkolben-Konstantpumpe)	X				
Lastabhängige Hydraulikpumpe (Axialkolbenpumpe)		X			

## STANDARD AUSSTATTUNG UND OPTIONALE AUSSTATTUNGSMERKMALE

ERGONOMISCHES DESIGN	STD	OPT	BEDIENUNG	STD	OPT
Monitorbefestigung		X	Geschwindigkeitsbegrenzer		X
Fahrerlüfter		X	Sitzgurt mit Hi-Vis-Sicherheitsperre	X	
Getränkehalter		X	Start per Schlüsselschalter	X	
Halter für RF-Handscanner		X	Start ohne Schlüssel über Bedienerpasswort		X
Mobiltelefonhalter		X	Motorbetriebenes Kühlsystem	X	
Dongle Anlasserbatterie		X	Fahrgeschwindigkeitsalarm		X
Motorblockheizung		X	Batterietrennung		X
Stretchfolienrollenhalter		X	Schmutzfänger vorn		X
Rechteckiges Fahrerschutzdach		X	Drahtaufnahme Antriebsachse		X
Polykarbonat-Regendach		X	Serienmäßiger Sitzgurt		X
Fahrerschutzdach mit Streben mit achtförmigem Querschnitt	X		Für Telemetrie vorbereitet	X	
Fahrerschutzdach mit Gitterkonstruktion	X		Dynamisches Stabilitätssystem		X
Panorama-Fahrerschutzdach		X	Richtungssteuerung seitlich am Sitz		X
Kabinenoptionen (Teilkabine, PVC- oder Stahltüren)		X	Hyster Monotrol®-Pedal, FDC-Pedal		X
Konsolenfach		X	Drahtlose Hyster Tracker-Überwachungsfunktion		X
Farb-Touchscreen 51 mm/2"		X	Drahtloser Hyster Tracker-Zugriff		X
Farb-Touchscreen 127 mm/5"	X		Drahtlose Hyster Tracker-Prüfung		X
Farb-Touchscreen 178 mm/7"		X	<b>DESIGN</b>	<b>STD</b>	<b>OPT</b>
Gefederter Vinylsitz		X	Lackierung Hyster Gelb für Basisstapler	X	
Gefederter Stoffsitz		X	Sonderlackierung für Basisstapler		X
Gefederter Vinylsitz – Value	X		<b>SONSTIGES</b>	<b>STD</b>	<b>OPT</b>
Gefederter Vinylsitz, Air Ride		X	Garantie: 24 Monate bzw. 4.000 Stunden	X	
Gefederter Stoffsitz, Air Ride		X	Garantie: 36 Monate bzw. 6.000 Stunden		X
Gefederter Sitz – niedrig		X	Dokumentationspaket	X	
Sonnenblende (oben und/oder vorn)		X			
Klimaanlage		X			
Zubehör Halterung und Optionen		X			
12-V-Zusatzversorgung		X			
12-V-Versorgung mit doppelter USB-Ladebuchse		X			





HYSTER EUROPE  
Darmstädter Landstraße 116, D-60598 Frankfurt am Main, Deutschland

Besuchen Sie uns online auf [www.hyster.com](http://www.hyster.com) oder rufen Sie uns an unter **+49 (0) 6102 3 68 68 0**.

HYSTER-YALE UK LIMITED unter dem Handelsnamen Hyster Europe.  
Eingetragene Adresse: Centennial House, Building 4.5, Frimley Business Park, Frimley, Surrey, GU16 7SG, United Kingdom.  
Eingetragen in England und Wales. Handelsregisternummer: 02636775.  
©2023 HYSTER-YALE UK LIMITED. Alle Rechte vorbehalten. Hyster und  sind eingetragene Marken der Hyster-Yale Group, Inc.  
Hyster Produkte können ohne Vorankündigung verändert werden. Abgebildete Stapler ggf. mit optionaler Ausstattung.



Sicherheit: Dieser Stapler entspricht den aktuellen EU-Anforderungen.