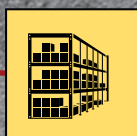




**STARKE PARTNER.  
ROBUSTE STAPLER."**

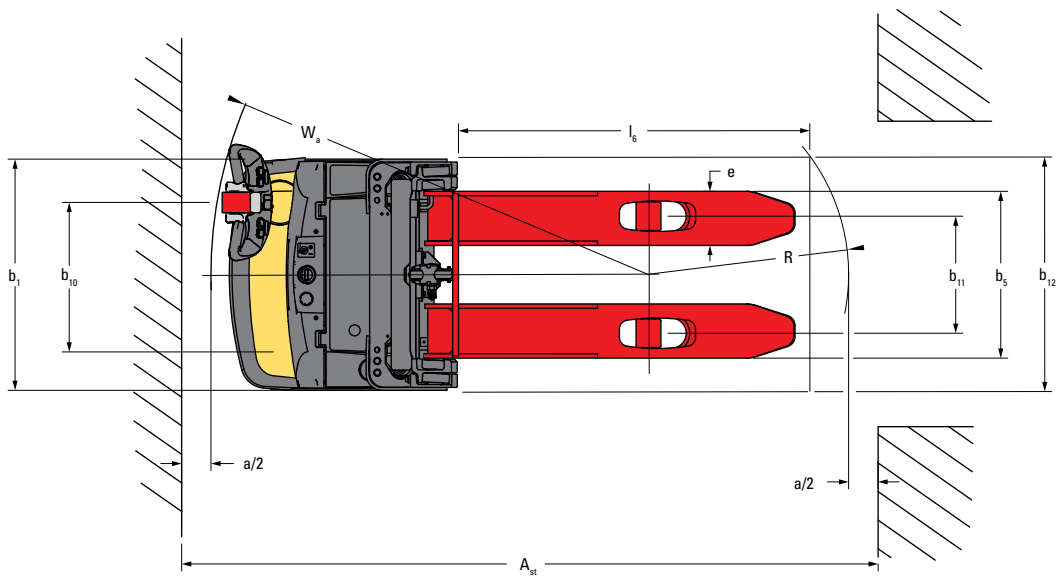
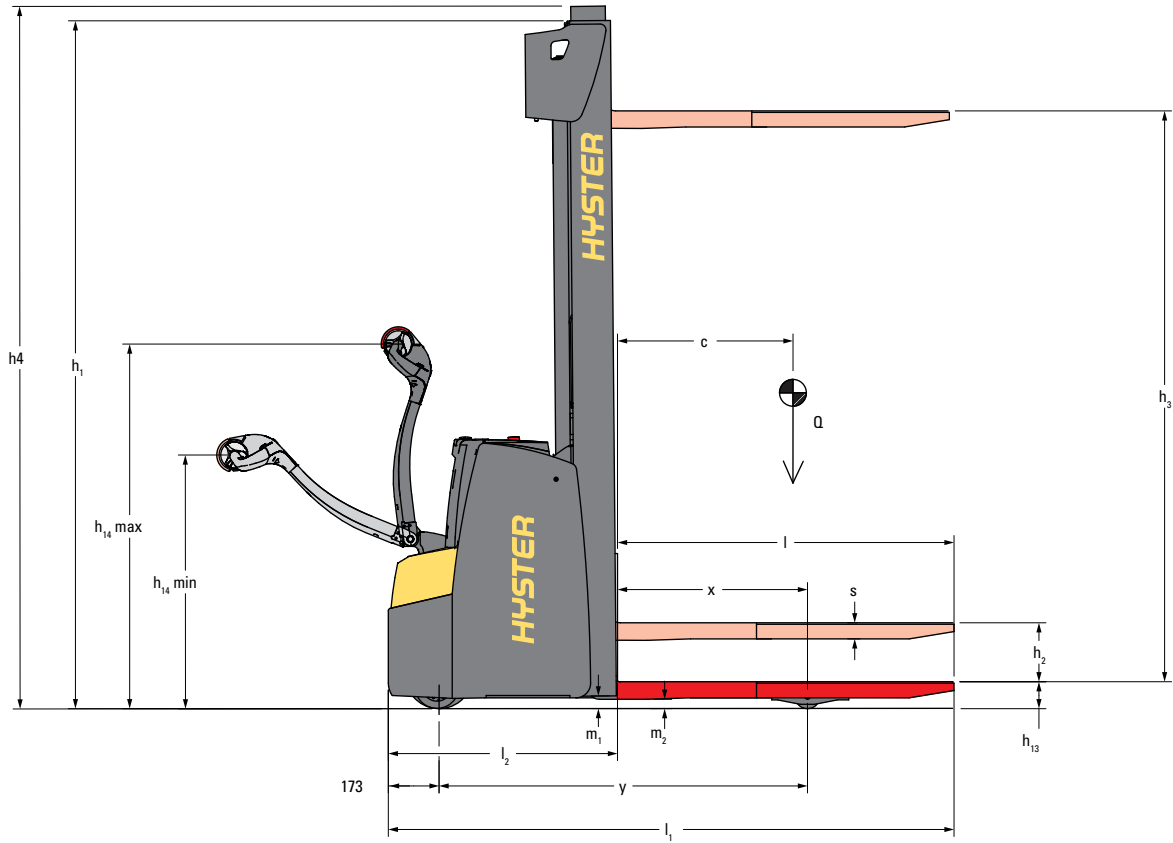


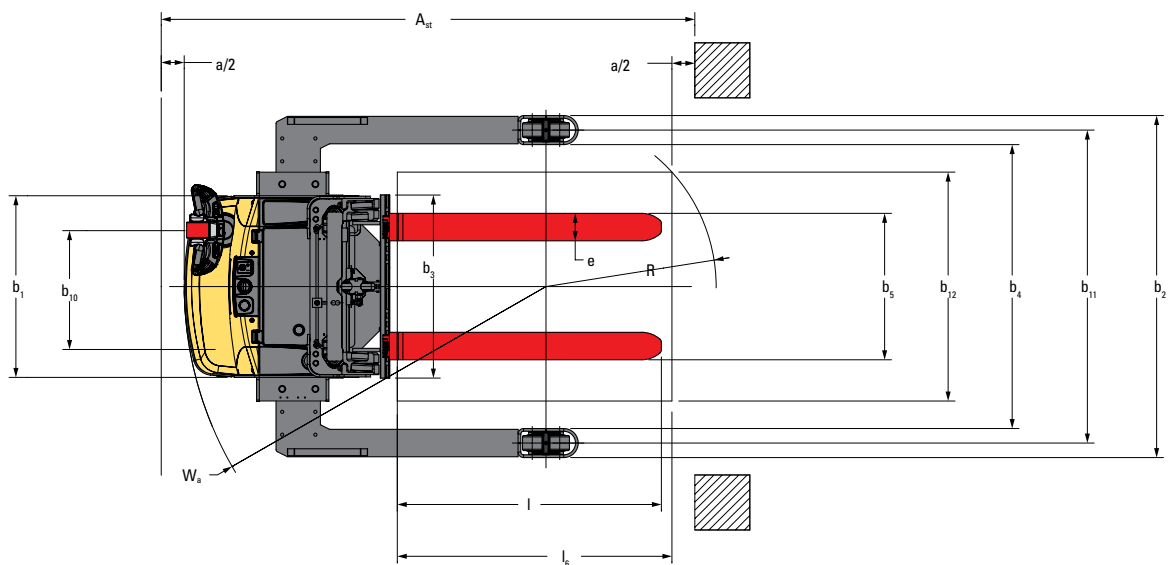
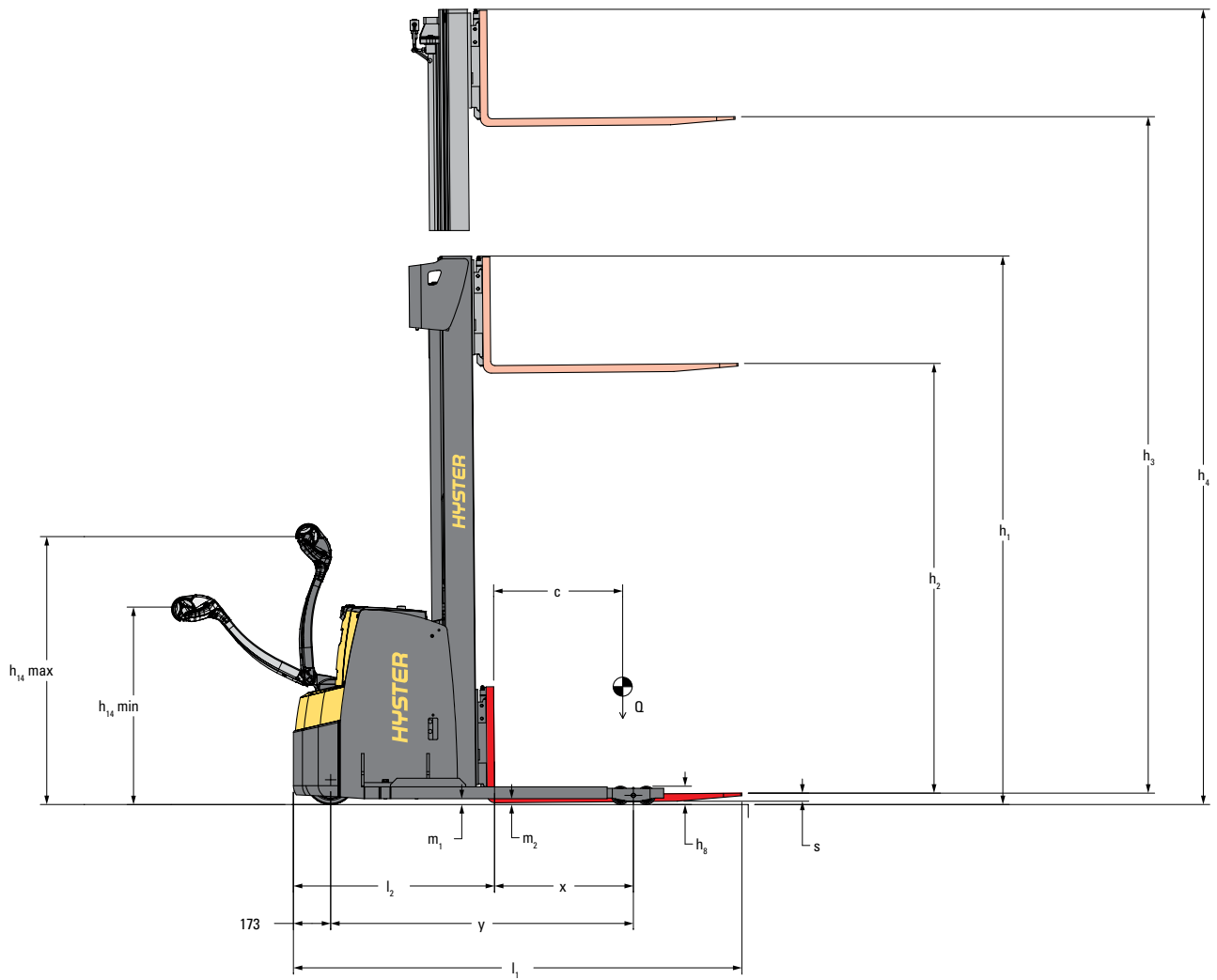
# **S1.0-2.0/S1.6 SL-SERIE TECHNISCHE BESCHREIBUNG**



**WWW.HYSTER.COM**

# > STAPLERABMESSUNGEN





# > S1.0/S1.2/S1.4

			HYSTER		HYSTER		HYSTER			
			S1.0	S1.2	S1.2	S1.4				
ALLGEMEINES	1-1	Hersteller								
	1-2	Modellbezeichnung			S1.0	S1.2	S1.4			
	1-3	Fahrtrieb			Elektrisch (Batterie)	Elektrisch (Batterie)	Elektrisch (Batterie)			
	1-4	Bedienung			Mitgängerbetrieb	Mitgängerbetrieb	Mitgängerbetrieb			
	1-5	Nenntragfähigkeit/Nennlast	Q <sub>1</sub>	t	1,0	1,2	1,4			
	1-6	Lastschwerpunktstand	c	mm	600	600	600			
	1-8	Lastabstand (1)	x	mm	648	649	649			
	1-9	Radstand	y	mm	1.204	1.259	1.259			
	GEWICHT	2-1	Eigengewicht (9)		kg	956	1.005	1.038		
2-2		Achslast mit Last vorn/hinten		kg	676	1.280	708	1.497	741	1.697
2-3		Achslast ohne Last vorn/hinten		kg	642	314	663	342	688	350
RÄDER	3-1	Bereifung			Topthane/ Polyurethan	Topthane/ Polyurethan	Topthane/ Polyurethan			
	3-2	Reifengröße, vorn			230 x 70	230 x 70	230 x 70			
	3-3	Reifengröße, hinten			85 x 100	85 x 100	85 x 70			
	3-4	Zusatzräder (Abmessungen)			150 x 54	150 x 54	150 x 54			
	3-5	Räder, Anzahl vorn/hinten (x = angetrieben)			1x+1/2	1x+1/2	1x+1/4			
	3-6	Spurweite, vorn	b <sub>10</sub>	mm	510	510	510			
	3-7	Spurweite, hinten	b <sub>11</sub>	mm	400	400	400			
GRUNDMESSENGEN	4-2	Höhe Hubgerüst eingefahren	h <sub>1</sub>	mm	2.100	2.100	2.100			
	4-3	Freihub	h <sub>2</sub>	mm	100	100	100			
	4-4	Hubhöhe	h <sub>3</sub>	mm	3.200	3.200	3.200			
	4-5	Höhe Hubgerüst ausgefahren	h <sub>4</sub>	mm	3.728	3.728	3.728			
	4-6	Initialhub	h <sub>3</sub>	mm	–	–	–			
	4-9	Höhe Deichselgriff in Fahrstellung min./max.	h <sub>14</sub>	mm	867	1.223	867	1.223	867	1.223
	4-15	Höhe gesenkt	h <sub>13</sub>	mm	90	90	90			
	4-19	Gesamtlänge (2)	l <sub>1</sub>	mm	1.878	1.933	1.933			
	4-20	Länge einschließlich Gabelrücken (2)	l <sub>2</sub>	mm	728	783	783			
	4-21	Gesamtbreite	b <sub>1</sub> /b <sub>2</sub>	mm	790	790	790			
	4-22	Gabelzinkenmaße DIN ISO 2331	s/e/l	mm	55/185/1.150 (14)	55/185/1.150 (14)	55/185/1.150 (14)			
	4-24	Gabelträgerbreite	b <sub>3</sub>	mm	–	–	–			
	4-25	Gabelaußenabstand	b <sub>5</sub>	mm	570 (10)	570 (10)	570 (10)			
	4-26	Breite zwischen Radarmen/Ladeflächen	b <sub>4</sub>	mm	–	–	–			
	4-31	Bodenfreiheit mit Last unter Hubgerüst	m <sub>1</sub>	mm	42	42	42			
	4-32	Bodenfreiheit Mitte Radstand	m <sub>2</sub>	mm	32	32	32			
	4-34-1	Arbeitsgangbreite bei Palette 1.000 x 1.200 quer	Ast	mm	2.307	2.359	2.359			
	4-34-4	Arbeitsgangbreite bei Palette 800 x 1.200 längs	Ast	mm	2.293	2.345	2.345			
	4-35	Wenderadius (15)	W <sub>a</sub>	mm	1.411	1.464	1.464			
	LEISTUNGSDATEN	5-1	Fahrgeschwindigkeit mit/ohne Last		km/h	6,0	6,0	6,0		
5-1-1		Fahrgeschwindigkeit mit/ohne Last rückwärts		km/h	6,0	6,0	6,0			
5-2		Hubgeschwindigkeit mit/ohne Last		m/s	0,15	0,23	0,17	0,28	0,16	0,28
5-3		Senkgeschwindigkeit mit/ohne Last		m/s	0,37	0,35	0,40	0,35	0,40	0,35
5-7		Steigfähigkeit (1,6 km/h) mit/ohne Last		%	5,2	12,6	4,3	11,9	3,7	11,5
5-9		Max. Steigfähigkeit (1,6 km/h) mit/ohne Last		%	12,5	25,1	10,9	24,4	9,6	24,5
5-10		Betriebsbremse			Elektromagnetisch	Elektromagnetisch	Elektromagnetisch			
6-1		Fahrmotor, Leistung S2 60 min		kW	1,2	1,2	1,2			
6-2		Hubmotor, Leistung S3 15 %		kW	2,2 (12)	3,0 (12)	3,0 (12)			
6-3		Batterie nach DIN 43531/35/36 A, B, C, nein			nein	B	B			
6-4	Batteriespannung/Nennkapazität K5		V/Ah	24 V/200 Ah (4)	24 V/250 Ah (5)	24 V/250 Ah (6)				
6-5	Batteriegewicht (3)		kg	185	212	212				
6-6	Energieverbrauch nach VDI-Zyklus (mechanische Lenkung/elektrische Lenkung)		kWh/h	0,68	0,85	0,78	1,0	0,89	1,13	
8-1	Ausführung des Fahrtriebs			Drehstromsteuerung	Drehstromsteuerung	Drehstromsteuerung				
10-7	Schalldruckpegel an Fahrerposition (mechanische Lenkung/elektrische Lenkung)		dB(A)	67,6	64,0	67,6	64,0	67,6	64,0	

ALLGEMEINES	1-1	Hersteller			HYSTER		HYSTER		HYSTER	
	1-2	Modellbezeichnung			S1.6		S2.0		S1.6 SL	
	1-3	Fahrtrieb			Elektrisch (Batterie)		Elektrisch (Batterie)		Elektrisch (Batterie)	
	1-4	Bedienung			Mitgängerbetrieb		Mitgängerbetrieb		Mitgängerbetrieb	
	1-5	Nenntragfähigkeit/Nennlast	Q <sub>1</sub>	t	1,6		2,0		1,6	
	1-6	Lastschwerpunktstand	c	mm	600		600		600	
	1-8	Lastabstand (1)	x	mm	649		644		644	
	1-9	Radstand	y	mm	1.331		1.350		1.422	
	GEWICHT	2-1	Eigengewicht (9)			1.145		1.151		1.431
2-2		Achslast mit Last vorn/hinten			805	1.940	846	2.305	950	2.081
2-3		Achslast ohne Last vorn/hinten			748	397	771	380	893	538
RÄDER	3-1	Bereifung			Tophane/ Polyurethan		Tophane/ Polyurethan		Tophane/ Polyurethan	
	3-2	Reifengröße, vorn			230 x 70		230 x 70		230 x 70	
	3-3	Reifengröße, hinten			85 x 70		85 x 70		85 x 70	
	3-4	Zusatzräder (Abmessungen)			150 x 54		150 x 54		125 x 60	
	3-5	Räder, Anzahl vorn/hinten (x = angetrieben)			1x+1/4		1x+1/4		1x+1/4	
	3-6	Spurweite, vorn	b <sub>10</sub>	mm	510		510		522	
	3-7	Spurweite, hinten	b <sub>11</sub>	mm	400		400		968/1.168/1.368	
GRUNDABMESSUNGEN	4-2	Höhe Hubgerüst eingefahren	h <sub>1</sub>	mm	2.100		2.100		2.100	
	4-3	Freihub	h <sub>2</sub>	mm	100		100		100	
	4-4	Hubhöhe	h <sub>3</sub>	mm	3.200		3.000		3.200	
	4-5	Höhe Hubgerüst ausgefahren	h <sub>4</sub>	mm	3.728		3.572		3.728	
	4-6	Initialhub	h <sub>3</sub>	mm	-		-		-	
	4-9	Höhe Deichselgriff in Fahrstellung min./max.	h <sub>14</sub>	mm	867	1.223	867	1.223	867	1.223
	4-15	Höhe gesenkt	h <sub>13</sub>	mm	90		90		55	
	4-19	Gesamtlänge (2)	l <sub>1</sub>	mm	2.005		2.005		2.086	
	4-20	Länge einschließlich Gabelrücken (2)	l <sub>2</sub>	mm	855		855		935	
	4-21	Gesamtbreite	b <sub>1</sub> /b <sub>2</sub>	mm	790		790		794/1.095-1.295-1.495	
	4-22	Gabelzinkenmaße DIN ISO 2331	s/e/l	mm	55/185/1.150 (14)		65/185/1.150 (14)		35/120/1.150	
	4-24	Gabelträgerbreite	b <sub>3</sub>	mm	-		-		800/1.000/1.200	
	4-25	Gabelaußenabstand	b <sub>5</sub>	mm	570 (10)		570 (10)		-	
	4-26	Breite zwischen Radarmen/Ladeflächen	b <sub>4</sub>	mm	-		-		841-1.041-1.241	
	4-31	Bodenfreiheit mit Last unter Hubgerüst	m <sub>1</sub>	mm	42		42		42	
	4-32	Bodenfreiheit Mitte Radstand	m <sub>2</sub>	mm	32		32		26	
	4-34-1	Arbeitsgangbreite bei Palette 1.000 x 1.200 quer	Ast	mm	2.428		2.428		2.504	
	4-34-4	Arbeitsgangbreite bei Palette 800 x 1.200 längs	Ast	mm	2.414		2.414		2.490	
	4-35	Wenderadius (15)	W <sub>a</sub>	mm	1.533		1.533		1.607	
	LEISTUNGSDATEN	5-1	Fahrgeschwindigkeit mit/ohne Last		km/h	6,0		6,0		6,0
5-1-1		Fahrgeschwindigkeit mit/ohne Last rückwärts		km/h	6,0		6,0		6,0	
5-2		Hubgeschwindigkeit mit/ohne Last		m/s	0,14	0,28	0,10	0,19	0,14	0,28
5-3		Senkgeschwindigkeit mit/ohne Last		m/s	0,40	0,35	0,24	0,17	0,40	0,35
5-7		Steigfähigkeit (1,6 km/h) mit/ohne Last		%	3,1	10,2	2,9	11,5	3,1	8,9
5-9		Max. Steigfähigkeit (1,6 km/h) mit/ohne Last		%	8,3	22,8	7,0	22,6	7,4	17,8
5-10		Betriebsbremse			Elektromagnetisch		Elektromagnetisch		Elektromagnetisch	
6-1		Fahrmotor, Leistung S2 60 min		kW	1,2		1,2		1,2	
6-2		Hubmotor, Leistung S3 15 %		kW	3,0 (13)		3,0 (13)		3,0 (13)	
6-3		Batterie nach DIN 43531/35/36 A, B, C, nein			B		B		B	
6-4	Batteriespannung/Nennkapazität K5		V/Ah	24 V/375 Ah (7)		24 V/375 Ah (7)		24 V/375 Ah (16)		
6-5	Batteriegewicht (3)		kg	288		288		288		
6-6	Energieverbrauch nach VDI-Zyklus (mechanische Lenkung/elektrische Lenkung)		kWh/h	0,99	1,13	0,99	1,13	0,99	1,13	
8-1	Ausführung des Fahrtriebs			Drehstromsteuerung		Drehstromsteuerung		Drehstromsteuerung		
10-7	Schalldruckpegel an Fahrerposition (mechanische Lenkung/elektrische Lenkung)		dB(A)	67,6	64,0	67,6	64,0	67,6	64,0	

# > GABELZINKENTABELLE

## ZWEIFACH-HUBGERÜST

	Gabelzinkenlänge (1)	Radstand	Wenderadius (3)	Gabelaußenabstand	Länge einschließlich Gabelrücken (2) (3)	Gesamtlänge (3)	Lastabstand (1)	Lastabmessungen			Gangbreite (3)
	l (mm)	y (m)	Wa (mm)	b <sub>5</sub> (mm)	l <sub>2</sub> (mm)	l <sub>1</sub> (mm)	x (mm)	l <sub>6</sub> (mm)	b <sub>12</sub> (mm)	Palettenstellplatz	Ast (mm)
S1.0	800	1.004	1.328	520/570/680	728	1.528	448	1.000	800	quer	2.210
								800	800	längs	2.061
	1.000	1.204	1.411	520/570/680	728	1.728	648	1.000	1.000	quer	2.222
								1.000	800	längs	2.144
	1.150	1.204	1.411	520/570/680	728	1.878	648	1.000	1.200	quer	2.307
								1.200	800	längs	2.293
	1.400	1.404	1.714	520/570/680	728	2.128	848	1.000	1.400	quer	2.630
								1.400	800	längs	2.596
	1.600	1.404	1.714	520/570/680	728	2.328	848	1.000	1.600	quer	2.728
								1.600	800	längs	2.766

## ZWEIFACH-HUBGERÜST

	Gabelzinkenlänge (1)	Radstand	Wenderadius (3)	Gabelaußenabstand	Länge einschließlich Gabelrücken (2) (3)	Gesamtlänge (3)	Lastabstand (1)	Lastabmessungen			Gangbreite (3)
	l (mm)	y (m)	Wa (mm)	b <sub>5</sub> (mm)	l <sub>2</sub> (mm)	l <sub>1</sub> (mm)	x (mm)	l <sub>6</sub> (mm)	b <sub>12</sub> (mm)	Palettenstellplatz	Ast (mm)
S1.2   S1.4 (250 AH)	800	1.059	1.377	520/570/680	783	1.583	449	1.000	800	quer	2.258
								800	800	längs	2.109
	1.000	1.259	1.464	520/570/680	783	1.783	649	1.000	1.000	quer	2.275
								1.000	800	längs	2.196
	1.150	1.259	1.464	520/570/680	783	1.933	649	1.000	1.200	quer	2.359
								1.200	800	längs	2.345
	1.400	1.459	1.764	520/570/680	783	2.183	849	1.000	1.400	quer	2.680
								1.400	800	längs	2.645
	1.600	1.459	1.764	520/570/680	783	2.383	849	1.000	1.600	quer	2.778
								1.600	800	längs	2.815

## DREIFACH-HUBGERÜST

	Gabelzinkenlänge (1)	Radstand	Wenderadius (3)	Gabelaußenabstand	Länge einschließlich Gabelrücken (2) (3)	Gesamtlänge (3)	Lastabstand (1)	Lastabmessungen			Gangbreite (3)
	l (mm)	y (m)	Wa (mm)	b <sub>5</sub> (mm)	l <sub>2</sub> (mm)	l <sub>1</sub> (mm)	x (mm)	l <sub>6</sub> (mm)	b <sub>12</sub> (mm)	Palettenstellplatz	Ast (mm)
S1.2   S1.4 (250 AH)	800	1.059	1.377	520/570/680	826	1.626	406	1.000	800	quer	2.293
								800	800	längs	2.138
	1.000	1.259	1.464	520/570/680	826	1.826	606	1.000	1.000	quer	2.301
								1.000	800	längs	2.225
	1.150	1.259	1.464	520/570/680	826	1.976	606	1.000	1.200	quer	2.382
								1.200	800	längs	2.380
	1.400	1.459	1.764	520/570/680	826	2.226	806	1.000	1.400	quer	2.690
								1.400	800	längs	2.680
	1.600	1.459	1.764	520/570/680	826	2.426	806	1.000	1.600	quer	2.787
								1.600	800	längs	2.853

## ZWEIFACH-HUBGERÜST

	Gabelzinkenlänge (1)	Radstand	Wenderadius (3)	Gabelaußenabstand	Länge einschließlich Gabelrücken (2) (3)	Gesamtlänge (3)	Lastabstand (1)	Lastabmessungen			Gangbreite (3)
	l (mm)	y (m)	Wa (mm)	b <sub>5</sub> (mm)	l <sub>2</sub> (mm)	l <sub>1</sub> (mm)	x (mm)	l <sub>6</sub> (mm)	b <sub>12</sub> (mm)	Palettenstellplatz	Ast (mm)
S1.4 (375 AH)   S1.6	800	1.131	1.441	520/570/680	728	1.528	449	1.000	800	quer	2.322
								800	800	längs	2.173
	1.000	1.331	1.533	520/570/680	728	1.728	649	1.000	1.000	quer	2.344
								1.000	800	längs	2.265
	1.150	1.331	1.533	520/570/680	855	2.005	649	1.000	1.200	quer	2.428
								1.200	800	längs	2.414
	1.400	1.531	1.829	520/570/680	728	2.128	849	1.000	1.400	quer	2.745
								1.400	800	längs	2.709
	1.600	1.531	1.829	520/570/680	728	2.328	849	1.000	1.600	quer	2.843
								1.600	800	längs	2.879

## DREIFACH-HUBGERÜST

	Gabelzinkenlänge (1)	Radstand	Wenderadius (3)	Gabelaußenabstand	Länge einschließlich Gabelrücken (2) (3)	Gesamtlänge (3)	Lastabstand (1)	Lastabmessungen			Gangbreite (3)
	l (mm)	y (m)	Wa (mm)	b <sub>5</sub> (mm)	l <sub>2</sub> (mm)	l <sub>1</sub> (mm)	x (mm)	l <sub>6</sub> (mm)	b <sub>12</sub> (mm)	Palettenstellplatz	Ast (mm)
S1.4 (375 AH)   S1.6	800	1.131	1.441	520/570/680	898	1.698	406	1.000	800	quer	2.357
								800	800	längs	2.202
	1.000	1.331	1.533	520/570/680	898	1.898	606	1.000	1.000	quer	2.370
								1.000	800	längs	2.294
	1.150	1.331	1.533	520/570/680	898	2.048	606	1.000	1.200	quer	2.451
								1.200	800	längs	2.449
	1.400	1.531	1.829	520/570/680	898	2.298	806	1.000	1.400	quer	2.755
								1.400	800	längs	2.745
	1.600	1.531	1.829	520/570/680	898	2.498	806	1.000	1.600	quer	2.852
								1.600	800	längs	2.918

## ZWEIFACH-HUBGERÜST

	Gabelzinkenlänge (1)	Radstand	Wenderadius (3)	Gabelaußenabstand	Länge einschließlich Gabelrücken (2) (3)	Gesamtlänge (3)	Lastabstand (1)	Lastabmessungen			Gangbreite (3)
	l (mm)	y (m)	Wa (mm)	b <sub>5</sub> (mm)	l <sub>2</sub> (mm)	l <sub>1</sub> (mm)	x (mm)	l <sub>6</sub> (mm)	b <sub>12</sub> (mm)	Palettenstellplatz	Ast (mm)
S2.0	800	1.131	1.441	520/570/680	728	1.528	449	1.000	800	quer	2.322
								800	800	längs	2.173
	1.000	1.331	1.533	520/570/680	728	1.728	649	1.000	1.000	quer	2.344
								1.000	800	längs	2.265
	1.150	1.331	1.533	520/570/680	855	2.005	649	1.000	1.200	quer	2.428
								1.200	800	längs	2.414

## ZWEIFACH-HUBGERÜST

	Gabelzinkenlänge (1)	Radstand	Wenderadius (3)	Gabelaußenabstand	Länge einschließlich Gabelrücken (2) (3)	Gesamtlänge (3)	Lastabstand (1)	Lastabmessungen			Gangbreite (3)
	l (mm)	y (m)	Wa (mm)	b <sub>5</sub> (mm)	l <sub>2</sub> (mm)	l <sub>1</sub> (mm)	x (mm)	l <sub>6</sub> (mm)	b <sub>12</sub> (mm)	Palettenstellplatz	Ast (mm)
S1.6 SL	800	1.208	1.510	800/1.000/1.200	728	1.528	446	1.000	800	quer	2.393
								800	800	längs	2.244
	950	1.408	1.607	800/1.000/1.200	728	1.678	646	1.000	1.000	quer	2.420
								1.000	800	längs	2.341
	1.150	1.408	1.607	800/1.000/1.200	935	2.085	646	1.000	1.200	quer	2.504
								1.200	800	längs	2.490
	1.400	1.608	1.899	800/1.000/1.200	728	2.128	846	1.000	1.400	quer	2.815
								1.400	800	längs	2.782
	1.600	1.608	1.899	800/1.000/1.200	728	2.328	846	1.000	1.600	quer	2.913
								1.600	800	längs	2.952

## DREIFACH-HUBGERÜST

	Gabelzinkenlänge (1)	Radstand	Wenderadius (3)	Gabelaußenabstand	Länge einschließlich Gabelrücken (2) (3)	Gesamtlänge (3)	Lastabstand (1)	Lastabmessungen			Gangbreite (3)
	l (mm)	y (m)	Wa (mm)	b <sub>5</sub> (mm)	l <sub>2</sub> (mm)	l <sub>1</sub> (mm)	x (mm)	l <sub>6</sub> (mm)	b <sub>12</sub> (mm)	Palettenstellplatz	Ast (mm)
S1.6 SL	800	1.208	1.510	800/1.000/1.200	978	1.778	403	1.000	800	quer	2.429
								800	800	längs	2.274
	950	1.408	1.607	800/1.000/1.200	978	1.928	603	1.000	1.000	quer	2.445
								1.000	800	längs	2.371
	1.150	1.408	1.607	800/1.000/1.200	978	2.128	603	1.000	1.200	quer	2.526
								1.200	800	längs	2.526
	1.400	1.608	1.899	800/1.000/1.200	978	2.378	803	1.000	1.400	quer	2.826
								1.400	800	längs	2.817
	1.600	1.608	1.899	800/1.000/1.200	978	2.578	803	1.000	1.600	quer	2.923
								1.600	800	längs	2.990

# > HUBGERÜSTANGABEN

## ZWEIFACH-HUBGERÜST OHNE FREIHUB

		Hubhöhe h <sub>3</sub> (mm)	Freihub h <sub>2</sub> (mm)	Höhe Hubgerüst eingefahren h <sub>1</sub> (mm) (1)	Höhe Hubgerüst ausgefahren h <sub>4</sub> (mm) (2)	Gewicht des Hubgerüsts (kg) (3)
S1.2   S1.4   S1.6	S1.0	2.800	100	1.900 (4)	3.328	329
		3.000	100	2.000 (4)	3.528	343
		3.200	100	2.100	3.728	356
		3.400	100	2.200	3.928	369
		3.600	100	2.300	4.128	382
		3.800	100	2.400	4.328	395
		4.000	100	2.500	4.528	409
		4.200	100	2.600	4.728	422

## ZWEIFACH-HUBGERÜST MIT VOLLFREIHUB

		Hubhöhe h <sub>3</sub> (mm)	Freihub h <sub>2</sub> (mm)	Höhe Hubgerüst eingefahren h <sub>1</sub> (mm) (1)	Höhe Hubgerüst ausgefahren h <sub>4</sub> (mm) (2)	Gewicht des Hubgerüsts (kg) (3)
S1.2   S1.4   S1.6	S1.0	2.740	1.418	1.850 (4)	3.268	341
		2.940	1.518	1.950 (4)	3.468	354
		3.140	1.618	2.050	3.668	367
		3.340	1.718	2.150	3.868	380
		3.540	1.818	2.250	4.068	393
		3.740	1.918	2.350	4.268	406
		3.940	2.018	2.450	4.468	419
		4.140	2.118	2.550	4.668	432

## DREIFACH-HUBGERÜST MIT VOLLFREIHUB

		Hubhöhe h <sub>3</sub> (mm)	Freihub h <sub>2</sub> (mm)	Höhe Hubgerüst eingefahren h <sub>1</sub> (mm) (1)	Höhe Hubgerüst ausgefahren h <sub>4</sub> (mm) (2)	Gewicht des Hubgerüsts (kg) (3)
S1.2		4.040	1.318	1.850 (4)	4.606	462
		4.340	1.418	1.950 (4)	4.906	481
		4.620	1.518	2.050	5.186	499
		4.900	1.618	2.150	5.466	518

## DREIFACH-HUBGERÜST MIT VOLLFREIHUB

		Hubhöhe h <sub>3</sub> (mm)	Freihub h <sub>2</sub> (mm)	Höhe Hubgerüst eingefahren h <sub>1</sub> (mm) (1)	Höhe Hubgerüst ausgefahren h <sub>4</sub> (mm) (2)	Gewicht des Hubgerüsts (kg) (3)
S1.6	S1.4	4.040	1.318	1.850 (4)	4.606	462
		4.340	1.418	1.950 (4)	4.906	481
		4.620	1.518	2.050	5.186	499
		4.900	1.618	2.150	5.466	518
		5.180	1.718	2.250	5.746	537
		5.460	1.818	2.350	6.026	556
		5.740	1.918	2.450	6.306	575
		6.020	2.018	2.550	6.586	594

## ZWEIFACH-HUBGERÜST OHNE FREIHUB

		Hubhöhe h <sub>3</sub> (mm)	Freihub h <sub>2</sub> (mm)	Höhe Hubgerüst eingefahren h <sub>1</sub> (mm) (1)	Höhe Hubgerüst ausgefahren h <sub>4</sub> (mm) (2)	Gewicht des Hubgerüsts (kg) (3)
S2.0		2.600	100	1.900	3.172	327
		2.800	100	2.000	3.372	340
		3.000	100	2.100	3.572	353
		3.200	100	2.200	3.772	366
		3.400	100	2.300	3.972	379
		3.600	100	2.400	4.172	393
		3.800	100	2.500	4.372	406
		4.000	100	2.600	4.572	419

## DREIFACH-HUBGERÜST MIT VOLLFREIHUB

		Hubhöhe h <sub>3</sub> (mm)	Freihub h <sub>2</sub> (mm)	Höhe Hubgerüst eingefahren h <sub>1</sub> (mm) (1)	Höhe Hubgerüst ausgefahren h <sub>4</sub> (mm) (2)	Gewicht des Hubgerüsts (kg) (3)
S1.6 SL		4.040	1.318	1.850 (4)	4.606	462
		4.340	1.418	1.950 (4)	4.906	481
		4.620	1.518	2.050	5.186	499
		4.900	1.618	2.150	5.466	518
		5.180	1.718	2.250	5.746	537
		5.460	1.818	2.350	6.026	556



# STANDARD AUSSTATTUNG UND OPTIONALE AUSSTATTUNGSMERKMALE



<b>ERGONOMISCHES DESIGN</b>	<b>S1.0</b>	<b>S1.2</b>	<b>S1.4</b>	<b>S1.6</b>	<b>S2.0</b>	<b>S1.6 SL</b>
Start per Schlüsselschalter	X	X	X	X	X	X
Fahrerpasswort	0	0	0	0	0	0
A4-Klemmbrett	0	0	0	0	0	0
Multifunktionsleiste über Motorhaube	0	0	0	0	0	0
Multifunktionsleiste – quer	0	0	0	0	0	0
Universalklammer 1 Stck.	0	0	0	0	0	0
Universalklammer 2 Stck.	0	0	0	0	0	0
Getränkehalter	0	0	0	0	0	0
Stretchfolienrollenhalter	0	0	0	0	0	0
Proportionale Hub-/Senksteuerung am Deichselkopf	X	X	X	X	X	X
<b>AUFBAU</b>	<b>S1.0</b>	<b>S1.2</b>	<b>S1.4</b>	<b>S1.6</b>	<b>S2.0</b>	<b>S1.6</b>
Chassis, B5 = 520 mm	0	0	0	0	–	–
Chassis, B5 = 570 mm	X	X	X	X	X	–
Chassis, B5 = 680 mm	0	0	0	0	–	–
Chassis, B4 = 841 mm	–	–	–	–	–	X
Chassis, B4 = 1.041 mm	–	–	–	–	–	0
Chassis, B4 = 1.241 mm	–	–	–	–	–	0
Standardausführung	X	X	X	X	X	X
Kühlhausausführung (-30 °C)	0	0	0	0	0	0
Korrosionsschutz	0	0	0	0	0	0
<b>HUB</b>	<b>S1.0</b>	<b>S1.2</b>	<b>S1.4</b>	<b>S1.6</b>	<b>S2.0</b>	<b>S1.6</b>
Zweifach-Hubgerüst ohne Freihub, 2.800 mm	X	0	0	0	–	0
Zweifach-Hubgerüst ohne Freihub, 3.200 mm	0	X	X	X	–	X
Zweifach-Hubgerüst ohne Freihub, 3.000 mm	–	–	–	–	X	–
Sonstige Hubgerüste	0	0	0	0	0	0
FEM2A-Gabelträger, 850 mm	–	–	–	–	–	X
Hohes Lastschutzgitter, 1.000 mm	0	0	0	0	0	–
Geschweißte Gabelzinken mit Standardabschrägung, 1.150 mm x 570 mm x 55 mm	X	X	X	X	–	–
Geschweißte Gabelzinken mit Standardabschrägung, 1.150 mm x 570 mm x 65 mm	–	–	–	–	X	–
FEM-Gabelzinken mit Standardabschrägung, 800 mm x 120 mm x 35 mm	–	–	–	–	–	X
Andere Gabelzinkengrößen	0	0	0	0	0	0
<b>BEDIENUNG</b>	<b>S1.0</b>	<b>S1.2</b>	<b>S1.4</b>	<b>S1.6</b>	<b>S2.0</b>	<b>S1.6</b>
1 Funktion (keine Zusatzfunktion) Hydraulikregelventil	X	X	X	X	X	X
Akustischer Alarm in Vorwärtsrichtung (Gabelzinken nach hinten)	0	0	0	0	0	0
Akustisches Rückfahrwarnsignal (Gabelzinken nach vorne)	0	0	0	0	0	0
Akustischer Alarm in Vorwärtsrichtung und akustisches Rückfahrwarnsignal	0	0	0	0	0	0
Fußgängerwarnleuchte	0	0	0	0	0	0
Fußgängerwarnleuchte vorne	0	0	0	0	0	0
Hubgerüstschutz aus Lexan	0	0	0	0	0	0
Hubgerüstschutz mit Drahtgeflecht	X	X	X	X	X	X
Drahtloses Maschinen-Management-System "Hyster Tracker"	0	0	0	0	0	0
Drahtloses Maschinen-Management-System "Hyster Tracker" – Zugriff/Prüfung	0	0	0	0	0	0
Drahtloses Maschinen-Management-System "Hyster Tracker" – Überwachung	0	0	0	0	0	0
Topthane-Antriebsrad, 230 x 70 mm	X	X	X	X	X	X
NDIIThane-Antriebsrad, 230 x 70 mm	0	0	0	0	0	0
Leitfähiges NDIIThane-Antriebsrad, 230 x 70 mm	0	0	0	0	0	0
Dynaroll-Antriebsrad, 230 x 70 mm	0	0	0	0	0	0
Redthane-Antriebsrad, 230 x 70 mm	0	0	0	0	0	0
Polyurethan-Tandemlastrollen, 85 x 70 mm	0	0	X	X	X	X
Polyurethan-Einzellasträder, 85 x 100 mm	X	X	–	–	–	–
Polyurethan-Einzellasträder, 85 x 100 mm	X	X	–	–	–	–
<b>BATTERIEN</b>	<b>S1.0</b>	<b>S1.2</b>	<b>S1.4</b>	<b>S1.6</b>	<b>S2.0</b>	<b>S1.6</b>
24-V/150–200-Ah-Batterien	0	–	–	–	–	–
24-V/210–250-Ah-Batterien	–	0	–	–	–	–
24-V/315–375-Ah-Batterien	–	–	0	0	0	0
Batteriefach, 650 x 150 x 680 mm (für 150/200-Ah-BS-Batterie)	X	–	–	–	–	–
Batteriefach, 624 x 212 x 627 mm (für 210/250-Ah-DIN-Batterie)	–	X	X	–	–	–
Batteriefach, 624 x 284 x 627 mm (für 315/375-Ah-DIN-Batterie)	–	–	X	X	X	X
Seitliche Batterieentnahme	–	0	0	0	0	0



# STANDARD AUSSTATTUNG UND OPTIONALE AUSSTATTUNGSMERKMALE

BATTERIEN (Fortsetzung)	S1.0	S1.2	S1.4	S1.6	S2.0	S1.6
Vertikale Batterieentnahme	X	X	X	X	X	X
Seitliche Entnahme (mit Rollen)	–	0	0	0	0	0
Station für Zweifachbatteriewechsel	–	0	0	0	0	0
Batterie – Steckeranschluss inbegriffen	0	0	0	0	0	0
Batteriekabelverlängerung (1.500 mm)	0	0	0	0	0	0
Integriertes Ladegerät	0	0	0	0	0	0
Ladegerät, 50 Hz einphasig, 8 Stunden	0	0	0	0	0	0
Ladegerät, 50 Hz einphasig, 12 Stunden	0	0	0	0	0	0
Ladegerät, 50 Hz dreiphasig, 8 Stunden	0	0	0	0	0	0
Hochfrequenzladegerät, einphasig, 8 Stunden	0	0	0	0	0	0
Hochfrequenzladegerät, einphasig, 12 Stunden	0	0	0	0	0	0
DESIGN	S1.0	S1.2	S1.4	S1.6	S2.0	S1.6
Hyster Lackierung für Basisstapler	X	X	X	X	X	X
Sonderlackierung für Basisstapler	0	0	0	0	0	0
SONSTIGES	S1.0	S1.2	S1.4	S1.6	S2.0	S1.6
Garantie: 24 Monate/4.000 Betriebsstunden Herstellergarantie	X	X	X	X	X	X
Garantie: 36 Monate/6.000 Betriebsstunden erweiterte Garantie	0	0	0	0	0	0

Vollständige optionale Konfigurationsmöglichkeiten siehe Preisliste.

Weitere Optionen erhältlich über Special Products Engineering Department (SPED). Näheres erfahren Sie von Hyster.

## HINWEISE ZUR MODELLTABELLE:

Der Zustand des Fahrzeugs, dessen Ausstattung und die Art und Bedingungen des Betriebs beeinflussen die technischen Daten. Sprechen Sie vor dem Kauf Ihres Hyster® Staplers mit Ihrem Händler über die beabsichtigte Verwendung.

- (1) Mit Dreifach-Hubgerüst: -43 mm
- (2) Mit Dreifach-Hubgerüst: +43 mm;  
mit Dreifach-Hubgerüst und Lastschutzzitter: +43 mm;  
mit Zweifach-Hubgerüst und Lastschutzzitter: +27 mm.
- (3) Diese Werte können um +/-5 % abweichen.
- (4) Erhältliche Batterien: 24 V/150 Ah (144 kg); 24 V/150 Ah mit Polypropylen-Gehäuse (125 kg); 24 V/200 Ah mit Polypropylen-Gehäuse (160 kg); 24 V/100 Ah Li-Ion (144 kg); 24 V/200 Ah Li-Ion (154 kg).
- (5) Erhältliche Batterien: 24 V/210 Ah (212 kg); 24 V/250 Ah mit Polypropylen-Gehäuse (180 kg + 32 kg Ballast); 24 V/200 Ah Li-Ion (211 kg).
- (6) Erhältliche Batterien: 24 V/210 Ah (212 kg); 24 V/315 Ah (288 kg); 24 V/375 Ah (288 kg); 24 V/250 Ah mit Polypropylen-Gehäuse (180 kg + 32 kg Ballast); 24 V/200 Ah Li-Ion (211 kg); 24 V/300 Ah Li-Ion (277 kg); bei 315/375 Ah ist der Radstand verlängert  $y=+72$  mm.
- (7) Erhältliche Batterien: 24 V/315 Ah (288 kg); 24 V/300 Ah Li-Ion (277 kg).
- (8) Erhältliche Batterien: 24 V/210 Ah (212 kg); 24 V/200 Ah BS (185 Kg) Batterie nicht nach Din B; 24 V/200 Ah Li-Ion (154 kg); 24 V/200 Ah Li-Ion (211 kg); bei BS200Ah ist der Radstand verkürzt  $y=-62$  mm.

- (9) Mit Gabelzinken 1.400/1.600 mm: +14 kg.
- (10) Erhältliches  $b_5$ -Maß 680 mm: bei  $b_5$  680 mm,  $x$  -43 mm,  $l_1$  und  $l_2$  +43 mm.
- (11) Erhältliche Batterien: 24 V/210 Ah (212 kg); 24 V/315 Ah (288 kg); 24 V/375 Ah (288 kg); 24 V/200 Ah Li-Ion (211 kg); 24 V/300 Ah Li-Ion (277 kg); bei 315/375 Ah ist der Radstand verlängert  $y=+72$  mm.
- (12) Wert für S3 6 %.
- (13) Wert für S3 12 %.
- (14) Bei einem Zweifach-Hubgerüst und  $b_5=570$  mm erhöht sich der Wert für Abmessung  $s$  für die ersten 250 mm ab Unterseite um 5 mm.
- (16) Erhältliche Batterie 24 V/315 Ah (288 kg).

## HINWEISE ZUR HUBGERÜSTDATENTABELLE:

- (1) Mit 100-mm-Freihub für Hubgerüst ohne Freihub.
- (2) Mit Lastschutzzitter ( $h=1.000$ ) für Gabelträger:  $h_4$  +562 mm (Zweifach-Hubgerüst), +524 mm (Dreifach-Hubgerüst), +518 mm (S2.0 Zweifach-Hubgerüst).
- (3) Alle Gewichtsangaben umfassen: Hubgerüstkonstruktion (Schweißkonstruktion, Zylinder, Kette, Umlenkrolle) + ÖL NICHT ENTHALTEN: Gabelzinken, Zubehör.
- (4) Nicht erhältlich bei Ausführung mit vertikaler Batterieentnahme (BS200Ah).

**Der robuste Hyster® Elektro-Geh-Gabelhochhubwagen wurde zum Stapeln und Aufnehmen von Lasten in geringen und mittleren Hubhöhen sowie zum horizontalen Lasttransport über kurze und mittlere Strecken entwickelt.**

**Er zeichnet sich durch eine herausragende Manövrierfähigkeit, Steuerbarkeit und beste Sicht aus.**

Der brandneue Elektro-Geh-Gabelhochhubwagen ist mit den Qualitätsmerkmalen ausgestattet, die einen Hyster Stapler ausmachen: robust, intelligent, zuverlässig und effizient.

## ZUVERLÄSSIGKEIT

- Das Modell zeichnet sich durch ein robustes Chassis mit einteiligem Grundrahmen (keine geschweißten Arme) und ein neues, verstärktes Stoßfängerdesign aus.
- Der 5 mm starke Stoßfänger mit abgerundeten Ecken bietet mehr Sicherheit für die Füße des Fahrers sowie mehr Stabilität und Widerstandsfähigkeit.
- Die Batterieabdeckungen bestehen aus starkem spritzgegossenem Polycarbonat.
- Die Doppelprozessorsteuerung erhöht die Zuverlässigkeit.

## PRODUKTIVITÄT

- Der Hyster Fahrmotor sorgt für kraftvolle Beschleunigung und eine erhöhte Fahrgeschwindigkeit von bis zu 6 km/h.
- Die Drehstromtechnik des Motors ermöglicht reibungslose Fahrtrichtungswechsel, kürzere Zykluszeiten und eine bessere Kontrolle beim Paletten-Handling.
- An Modellen mit Radarmen sind diese mit Bolzen befestigt (für drei verschiedene Abmessungen einstellbar), um die Anforderungen unterschiedlicher Anwendungen zu erfüllen: Anheben unten geschlossener Paletten oder von Paletten, die größer als Euro-Paletten sind sowie spezielle Anwendungen mit rotierenden Klammern oder Klammern mit zusätzlichen Hydraulikachsen.

## ERGONOMISCHES DESIGN

- Der in mittlerer Höhe montierte Deichselarm ermöglicht einen Betrieb auf engerem Raum, reduziert den Kraftaufwand beim Lenken und optimiert die Funktionssteuerung.
- Der Deichselkopf mit abgewinkelten links- und rechtsseitigen Griffen sowie großen Flügelschaltern bietet leicht zu erreichende Bedienelemente für proportionales Heben und Senken.
- Das Hubgerüst zeichnet sich dank der von Hyster entworfenen Profile durch eine schmale Gesamtbreite aus. Die optimierte Hubzylinderposition sorgt zudem für eine bessere Sicht.
- Die Instrumententafeln sind optimal erreichbar und sowohl Schlüssel als auch Tastenfeld sind im einheitlichen Design unter einer Abdeckung angeordnet.
- Die Batterieabdeckung mit integriertem Objekthalter bietet durch die abgeschrägte Mittelfläche eine maximale Sicht auf die Gabelzinken.

## NIEDRIGE BETRIEBSKOSTEN

- Der Hyster Fahrmotor mit 1,2 kW bietet durch kraftvolle Beschleunigung und erhöhte Fahrgeschwindigkeit eine überlegene Leistung und höhere Produktivität.
- Der niedrige Energieverbrauch macht den Elektro-Geh-Gabelhochhubwagen zu einer der kosteneffizientesten Lösungen auf dem Markt.

- Die Batterieabdeckung schützt die Batterie vor herabfallenden Gegenständen, während der Notausschalter von allen Richtungen sichtbar ist.
- Die Armaturenbrettanzeige zeigt Alarme an und verfügt über eine Batterieanzeige und einen Betriebsstundenzähler.
- Zahlreiche Teile sind identisch mit denen anderer Hyster Produkte und zeichnen sich durch dieselben Eigenschaften aus: erprobte Zuverlässigkeit, lange Lebensdauer und Wartungsfreundlichkeit.

## WARTUNGSFREUNDLICHKEIT

- Hubgerüstkonstruktion mit dauergeschmierten Lastrollen.
- Armaturenbrettanzeige mit Fehlercodes, Batteriestatus und Betriebsstundenzähler.
- Service-Diagnose über Laptop und standardisiertes Service-Kabel von Hyster.
- Fehlerbehebung über CAN und Armaturenbrettanzeige.
- Service-Intervall für Hydrauliköl und Filter: 3.000 Stunden oder 3 Jahre.
- Standardgarantie: 24 Monate

### HINWEISE ZUR GABELZINKENTABELLE:

- (1) Nur Zweifach-Hubgerüst: 27 mm weniger mit montiertem Lastschutzgitter
- (2) Nur Zweifach-Hubgerüst: 27 mm mehr mit montiertem Lastschutzgitter

Fett gedruckte Werte sind von einer Referenzausführung.  
Nicht alle in den Tabellen angegebenen Ausführungen sind als Standardoption erhältlich.

### HINWEISE ZU STANDARDAUSSTATTUNG UND OPTIONALEN AUSSTATTUNGSMERKMALEN:

- X Standardausstattung
- 0 Optionale Ausstattung
- Nicht verfügbar

Technische Daten gemäß VDI 2198

### HINWEIS:

Beim Handling angehobener Lasten ist Vorsicht geboten. Es sind nur ordnungsgemäß geschulte Fahrer einzusetzen, die die Anweisungen in der Bedienungsanleitung gelesen und verstanden haben und diese einhalten.

Alle Werte sind Nennwerte und unterliegen einer gewissen Toleranz. Weitere Informationen erhalten Sie vom Hersteller.

Hyster Produkte unterliegen in einigen Fällen Veränderungen ohne Vorankündigung. Abbildungen von Gabelstaplern zeigen möglicherweise Sonderausstattungen, die nicht zum Standardlieferumfang gehören. Die Werte variieren eventuell je nach Konfiguration.



**Sicherheit:** Dieser Stapler entspricht den derzeit gültigen EU-Bestimmungen.

# STARKE PARTNER. ROBUSTE STAPLER.™

## FÜR ANSPRUCHSVOLLE AUFGABEN WELTWEIT.

Hyster® bietet eine umfassende Produktpalette mit Lagertechnik, Gegengewichtsstaplern mit Verbrennungs- und Elektromotoren, Containerstaplern und ReachStackern. Hyster® will jedoch mehr sein als nur ein Gabelstaplerhersteller.

Unser Ziel ist eine umfassende Partnerschaft, die alle Bereiche der Flurförderzeuge abdeckt. Egal ob Sie professionellen Rat für Ihr Fuhrparkmanagement, hochqualifizierten Service oder Ersatzteile benötigen, auf Hyster® ist jederzeit Verlass.

Unser hochqualifiziertes Händlernetzwerk bietet Ihnen vor Ort schnelle und fachmännische Hilfe. Unsere Händler haben kostengünstige Finanzierungspakete im Angebot und präsentieren Ihnen gerne effizient verwaltete Wartungsprogramme, damit sich Ihre Investition auszahlt. Unsere Aufgabe ist es, Ihre Bedürfnisse im Bereich Flurförderzeuge zu erfüllen, damit Sie sich ganz auf den Erfolg Ihres Unternehmens konzentrieren können – heute und auch in Zukunft.




### HYSTER EUROPE

Centennial House, Frimley Business Park, Frimley, Surrey, GU16 7SG, England.

Tel.: +44 (0) 1276 538500

 [www.hyster.eu](http://www.hyster.eu)  [infoeurope@hyster.com](mailto:infoeurope@hyster.com)  [/HysterEurope](https://www.facebook.com/HysterEurope)  [@HysterEurope](https://twitter.com/HysterEurope)  [/HysterEurope](https://www.youtube.com/HysterEurope)  [www.hyster-bigtrucks.com](http://www.hyster-bigtrucks.com)

HYSTER-YALE UK LIMITED unter dem Handelsnamen Hyster Europe. Eingetragene Adresse: Centennial House, Building 4.5, Frimley Business Park, Frimley, Surrey, GU16 7SG, United Kingdom. Eingetragen in England und Wales. Handelsregisternummer: 02636775.

©2019 HYSTER-YALE UK LIMITED. Alle Rechte vorbehalten. HYSTER,  und STARKE PARTNER. ROBUSTE STAPLER sind Warenzeichen der HYSTER-YALE Group, Inc. NDIIThane, RedThane und Dynaroll sind Warenzeichen der Wicke GmbH + Co. KG. Lexan ist ein Warenzeichen der Sabic Global Technologies B.V.

Hyster Produkte werden möglicherweise ohne Vorankündigung verändert. Abbildungen von Staplern können Sonderausstattungen zeigen, die nicht zum serienmäßigen Lieferumfang gehören.

